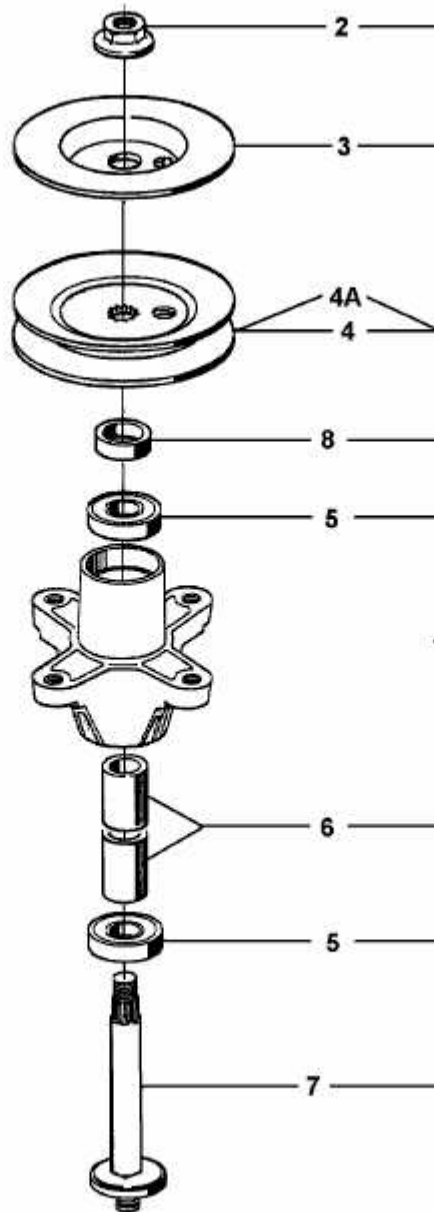


618-0138A



E3-01269B-01