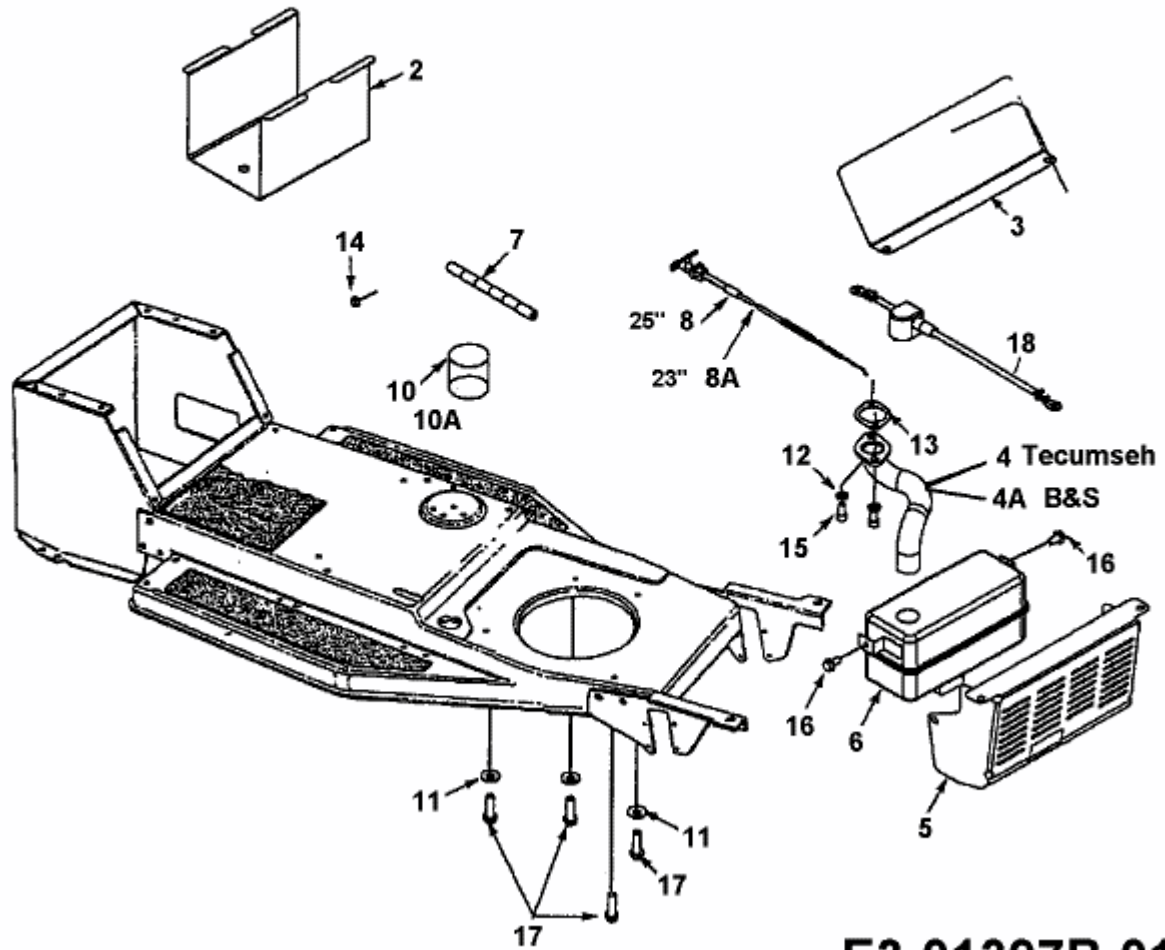


B 100 > 13A1450D678 (1998) > MOTORZUBEHÖR



E3-01397B-01

fsg