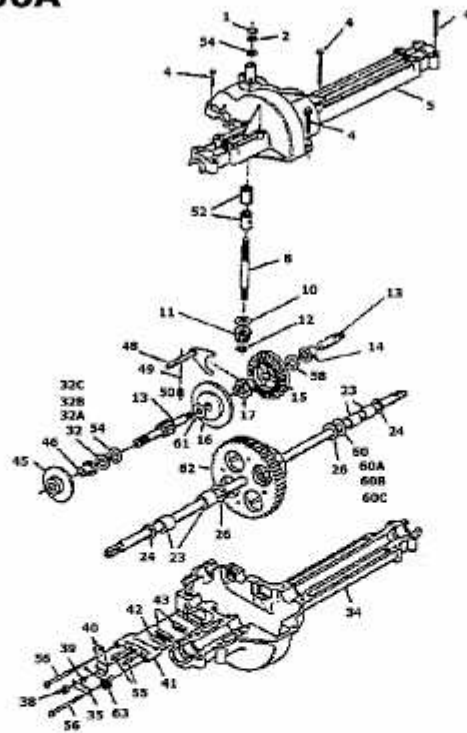


B 100 > 13A1450D678 (1998) > GETRIEBE 618-0166A

618-0166A



64
NICHT ABGEBILDET - FETT
NOT SHOWN - GREASE
SANS ILLUSTRATION - GREASE