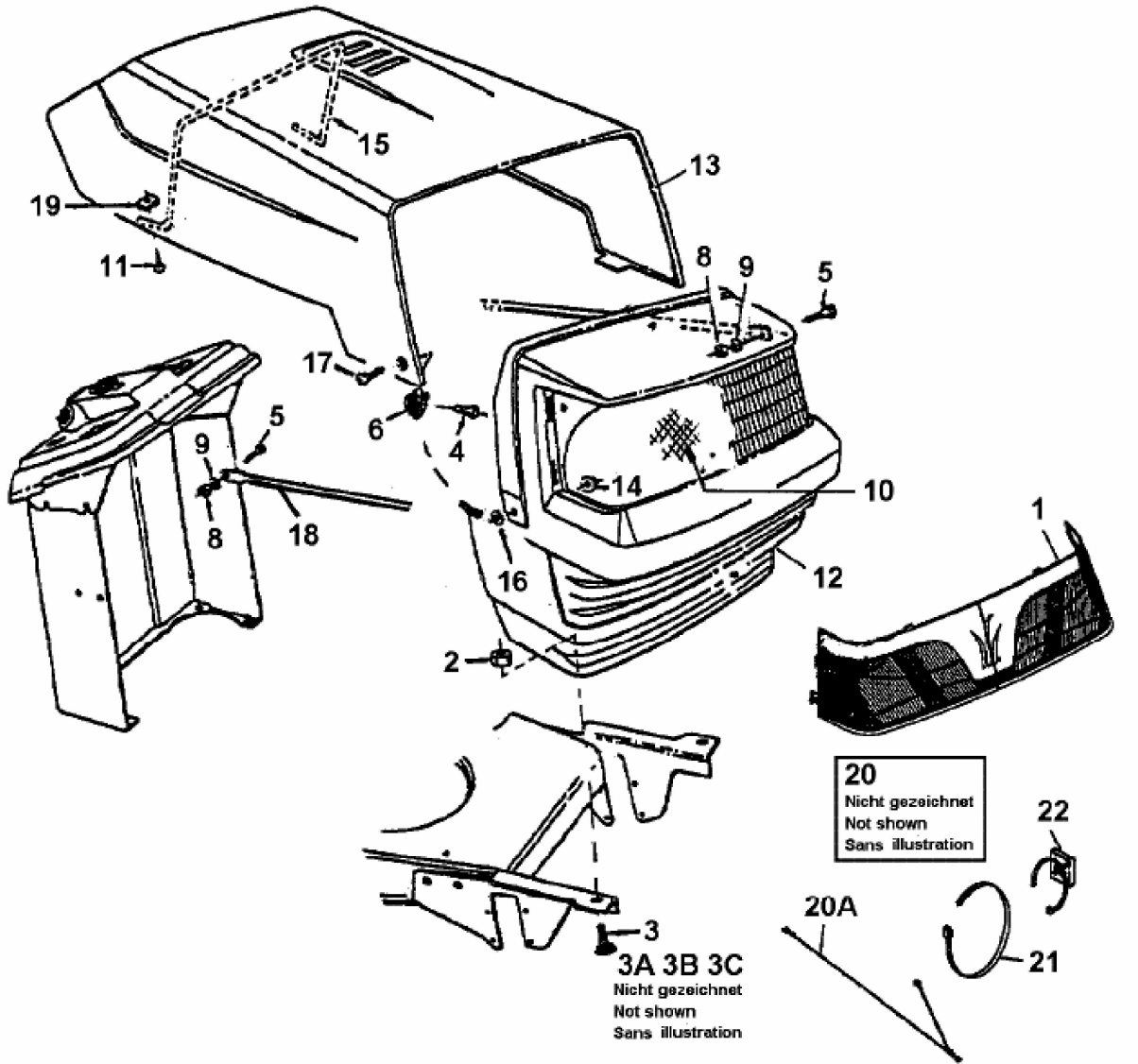


450 & 470



E3-01385C-01