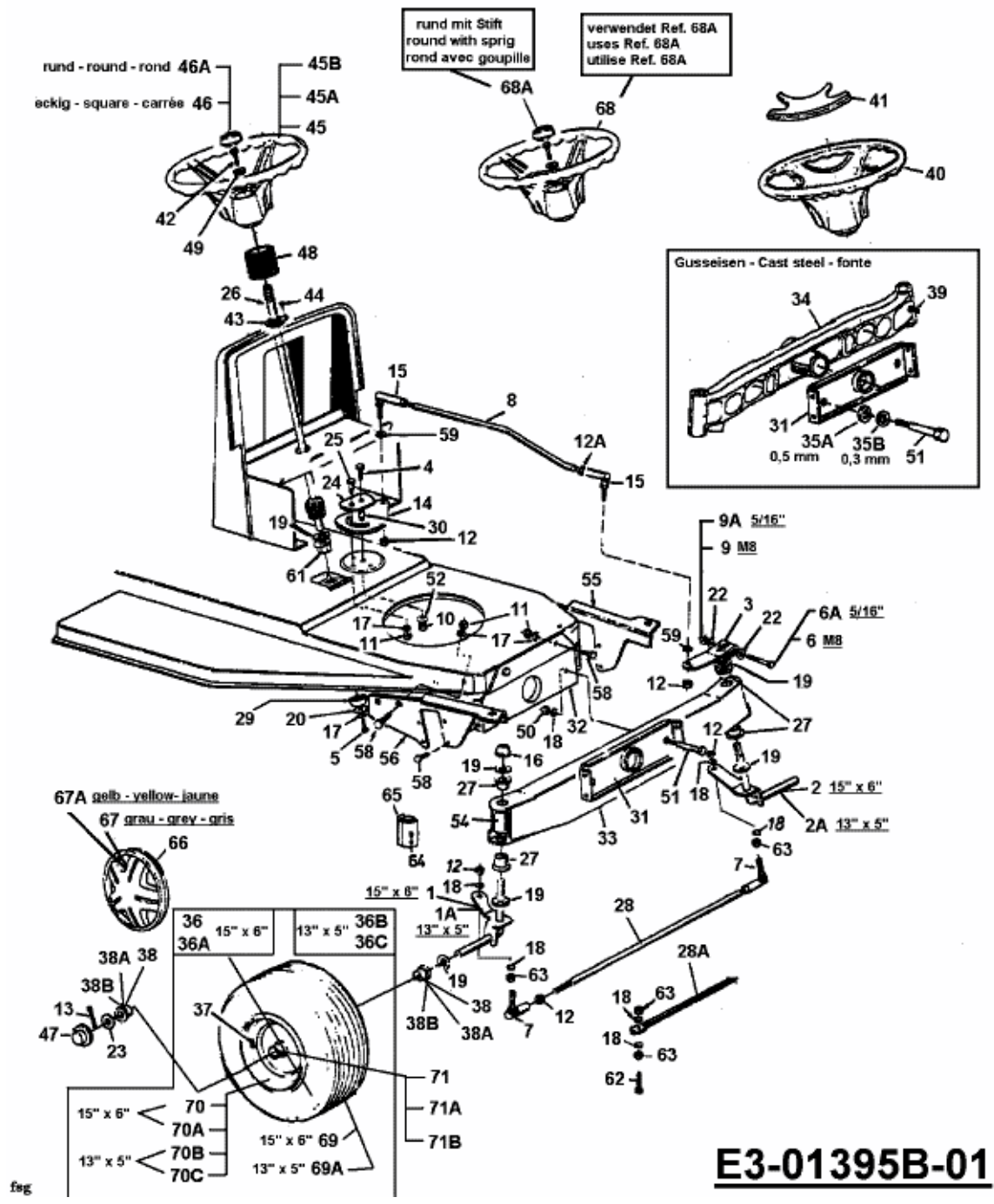


B 10 > 13A1450D659 (1999) > LENKUNG, RÄDER VORNE, VORDERACHSE



E3-01395B-01