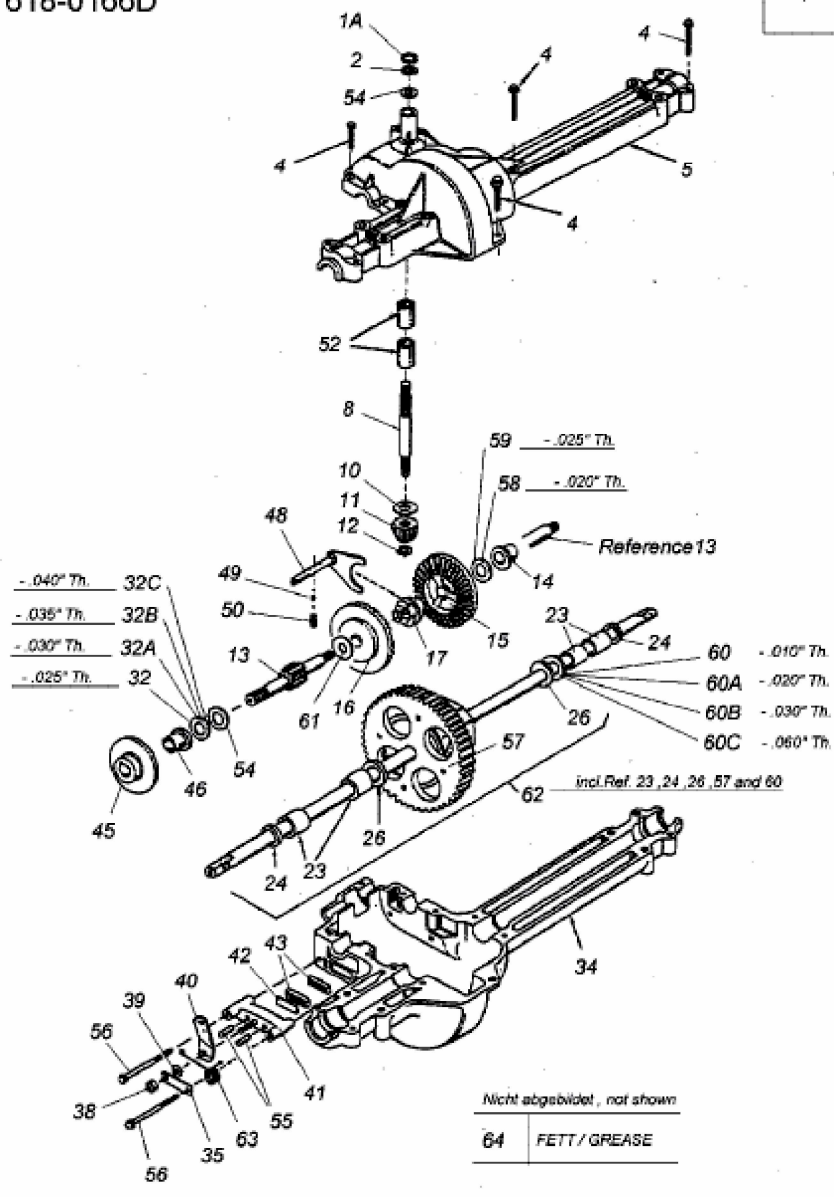


618-0166D

1



E3-01304B-01