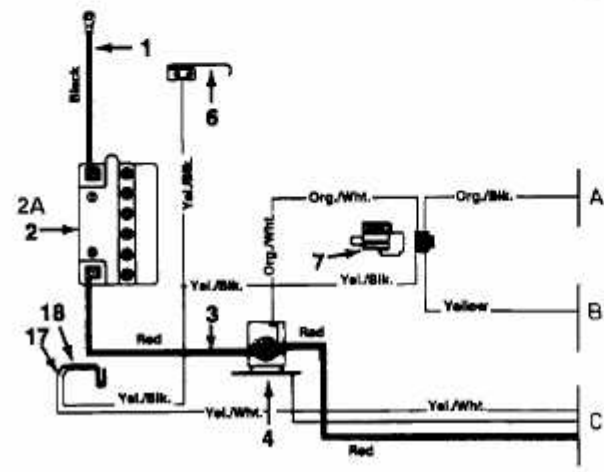
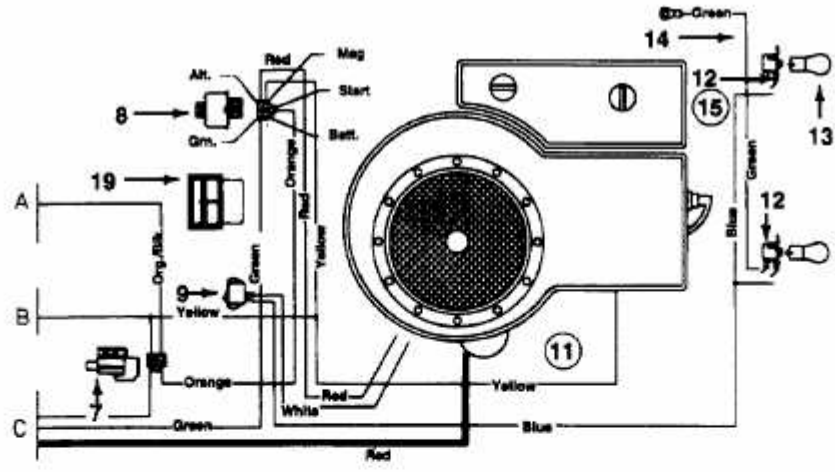


RH 115 > 13A1450C600 (2001) > SCHALTPLAN EINZYLINDER



E3-01306A-01