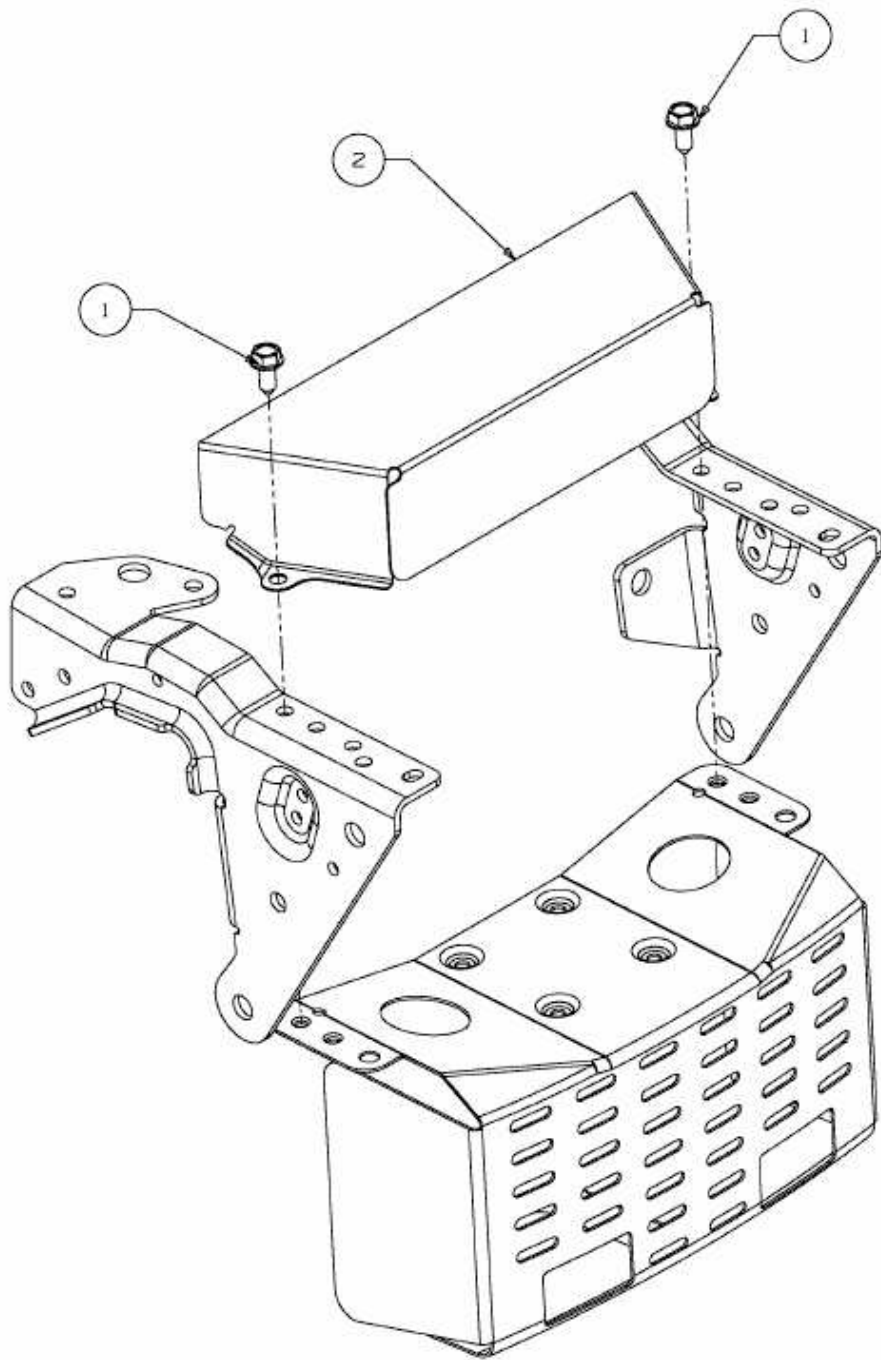


GLX 122 RHL-SK > 13A-516J690 (2009) > HITZESCHUTZ



E3-03791B-01