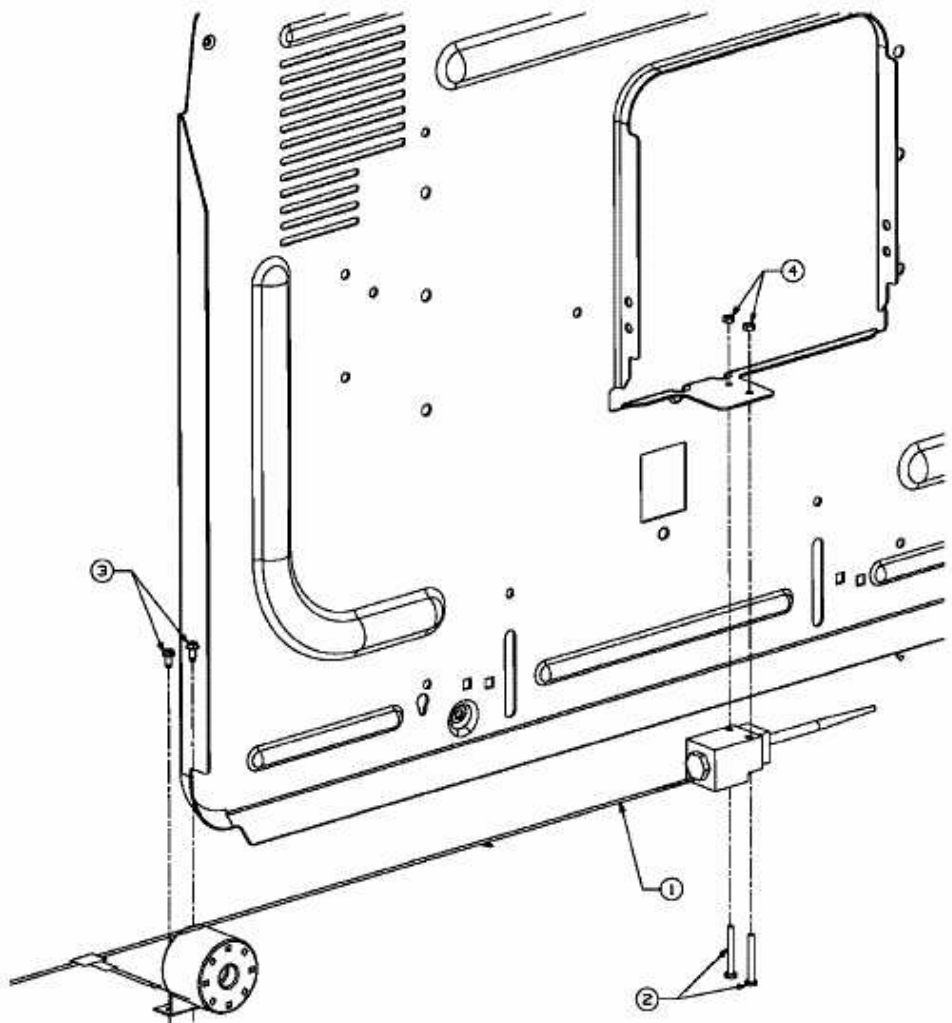


GLX 122 RHL-SK > 13A-516J690 (2009) > FÜLLSTANDSANZEIGE



E3-02081B-01