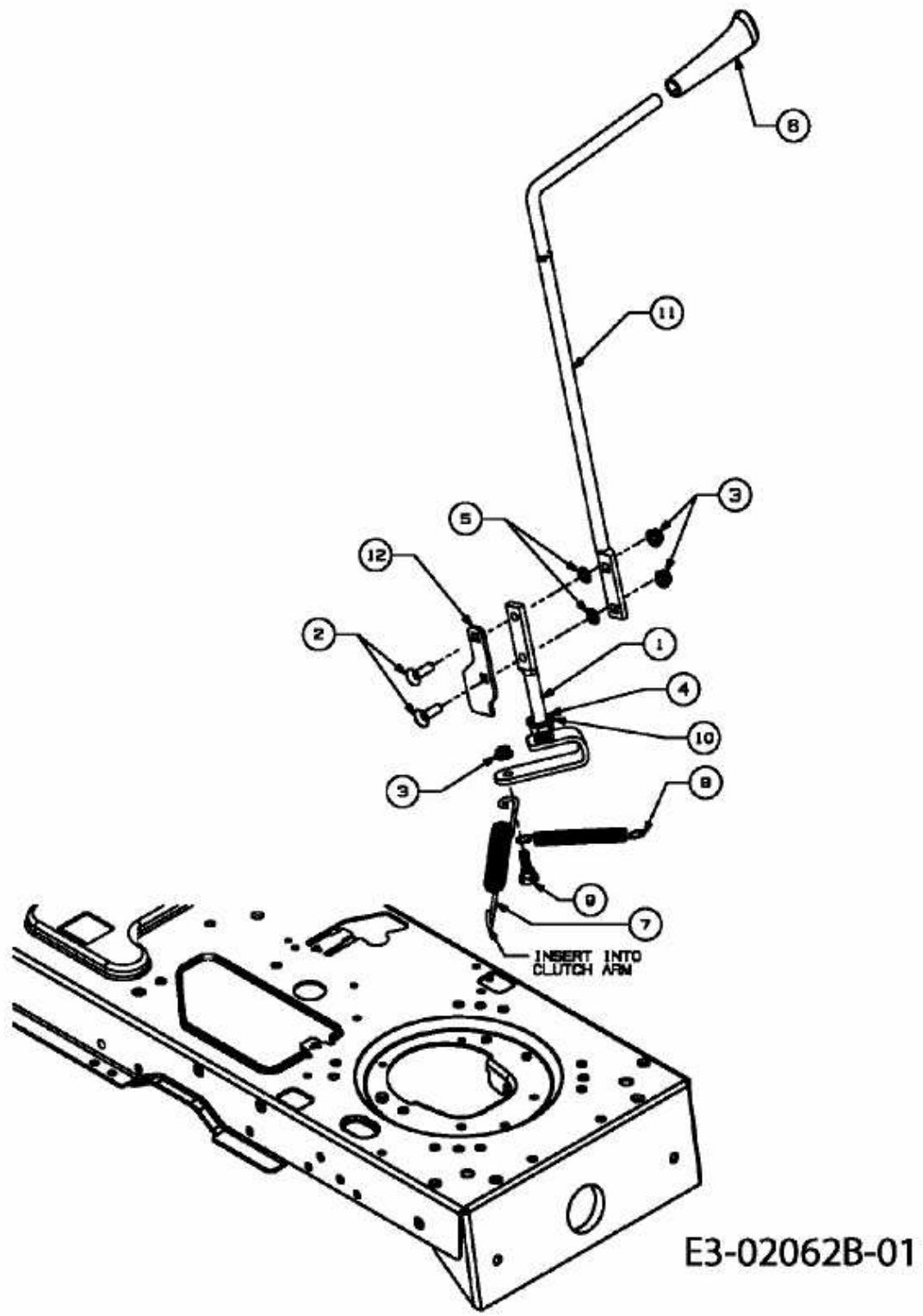


GLX 122 RHL-SK > 13A-516J690 (2009) > MÄHWERKSEINSCHALTUNG



E3-02062B-01