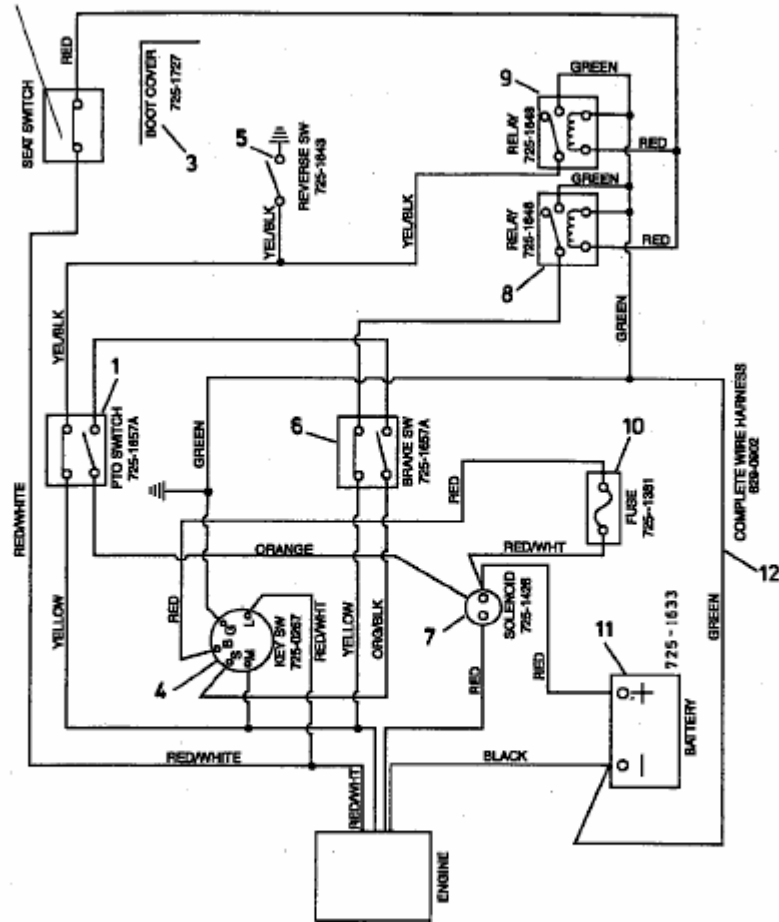


DX 70 / SPRINTO / ...
Schaltplan
Wiring Diagramm

(Jan.2004-...)	(Nov.1999-2003)	(Jan.1999-Nov.1998)	(1997-end 1998)
4Pin	4Pin	2Pin NO	2Pin NC
2C	2B	2A	2



E4-00736B