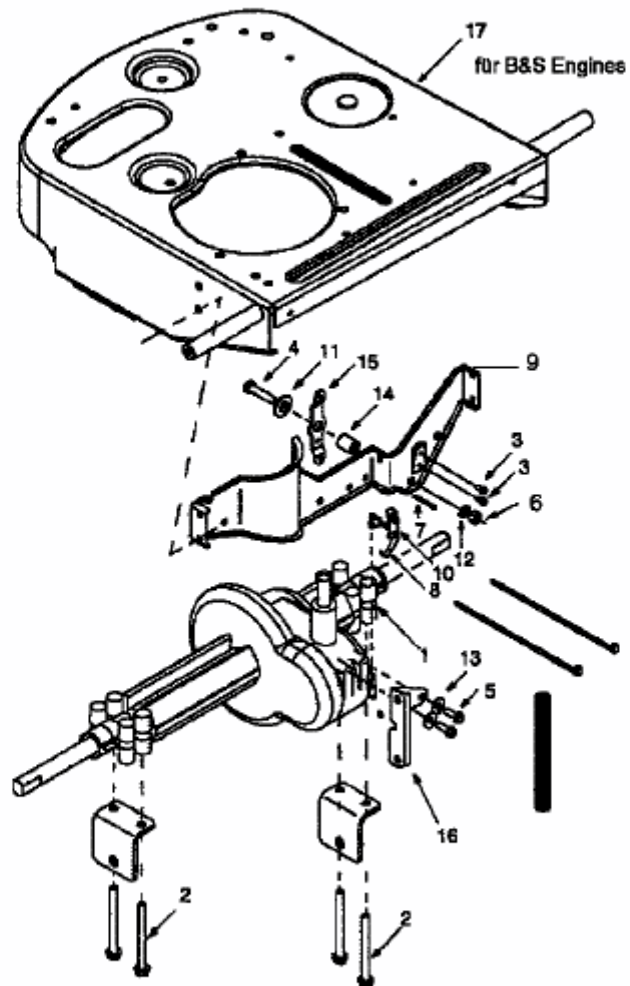


**Hinterachse**  
**Transaxle Assembly**



E4-00725A