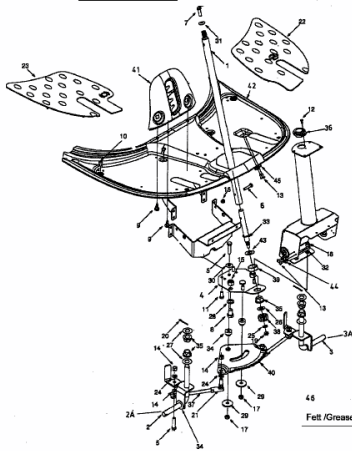


SPRINTO > 13A-315-678 (1999) > LENKUNG, VORDERRAHMEN

SPRINTO 13A-312-678, 13A-315-678, 13A-332-678DX 70 13A-315-643, 13A-334-643SC EDITION 13A-315-690, 13A-334-690

E4-00722 B