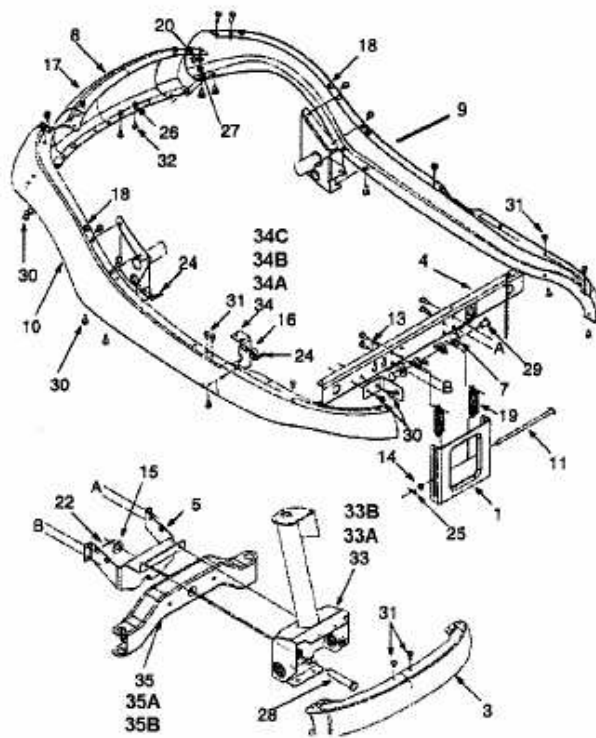


SPRINTO > 13A-315-678 (1998) > RAHMEN

Upper Frame



E4-00727 A