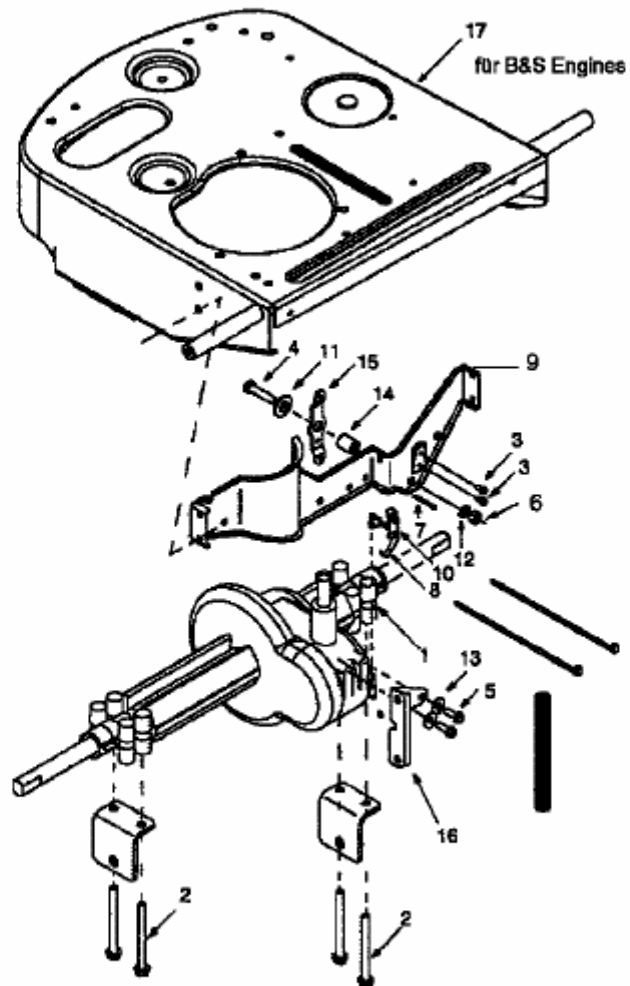


Hinterachse  
Transaxle Assembly



E4-00725A