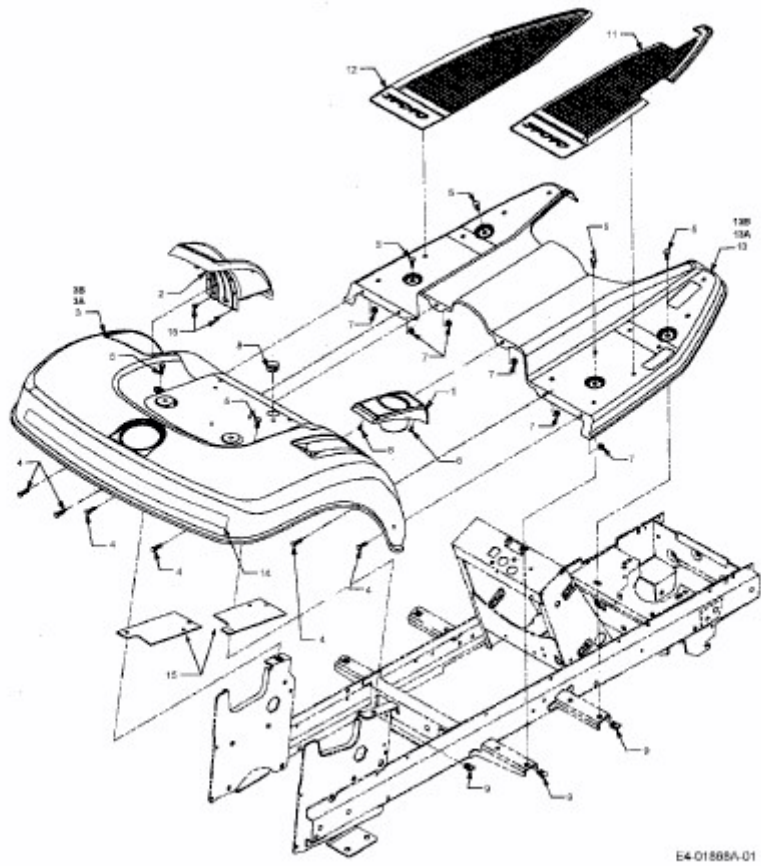


HDS 2205 > 13A-2D7-603 (2006) > SITZWANNE, TRITTBRETT



E4-01885A-01