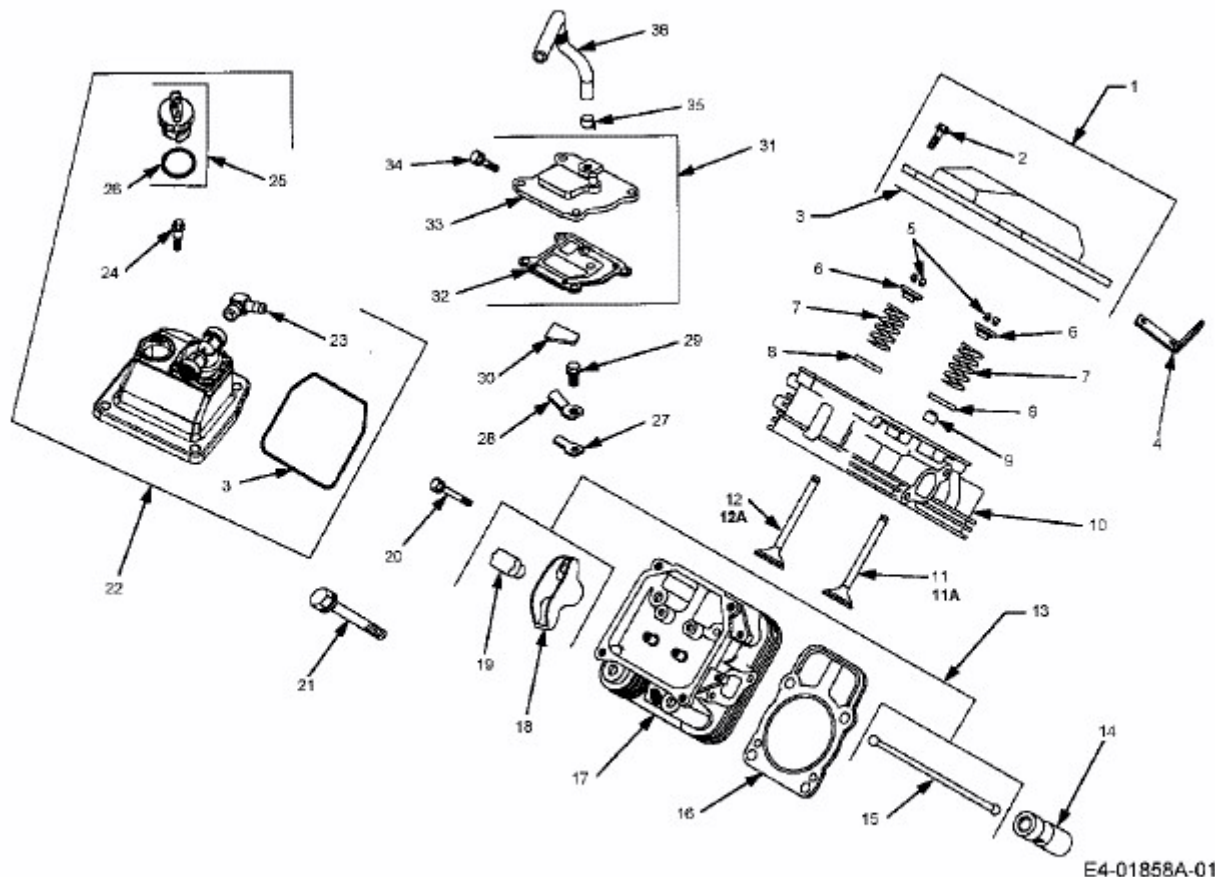


HDS 2205 > 13A-2D7-603 (2006) > ZYLINDERKOPF



E4-01858A-01