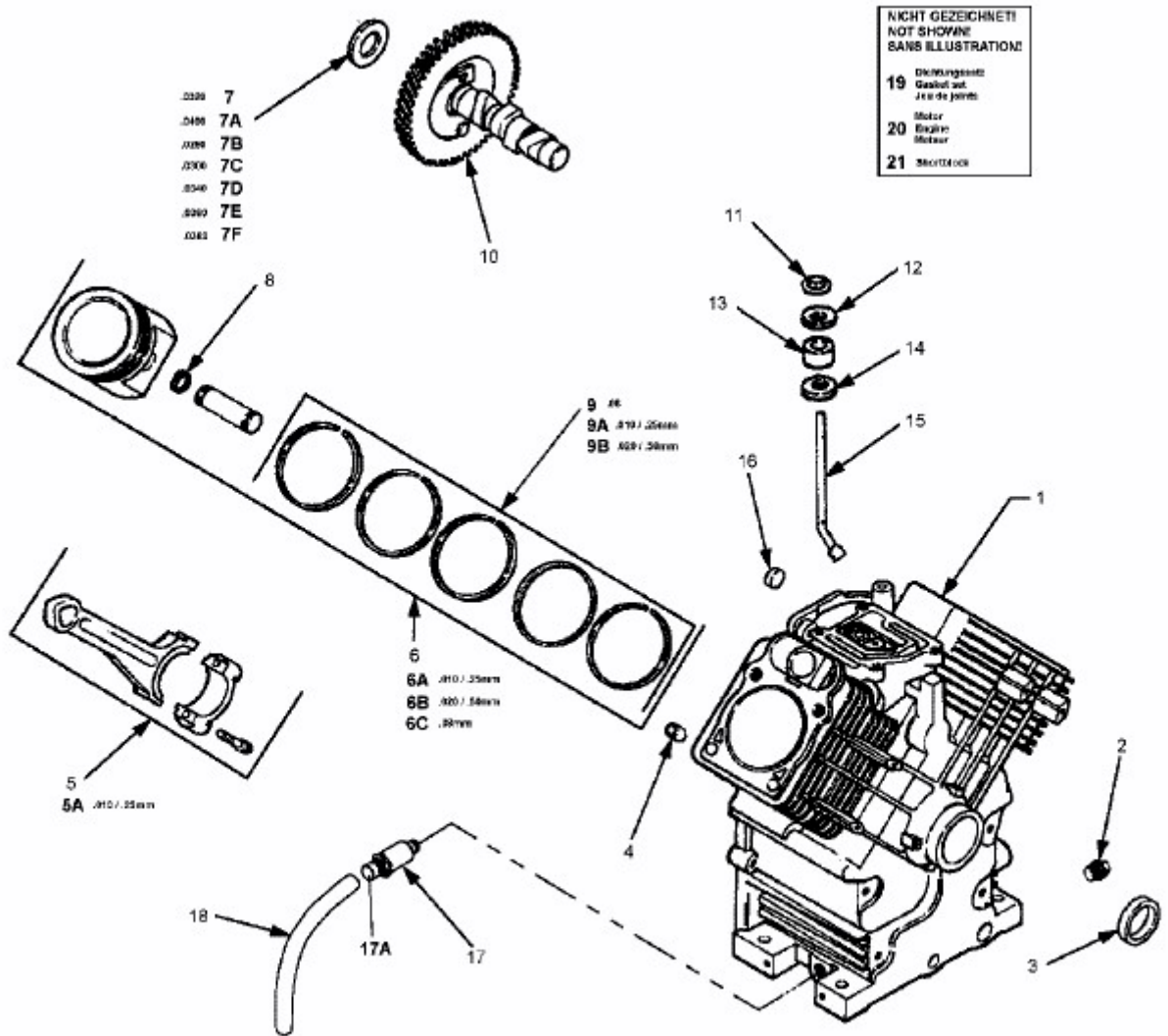


HDS 2205 > 13A-2D7-603 (2006) > KURBELGEHÄUSE



E4-01857A-01