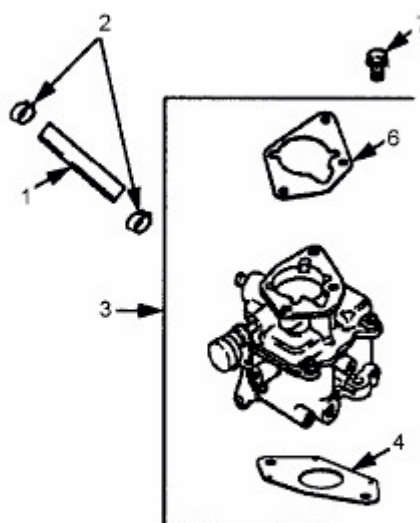


HDS 2205 > 13A-2D7-603 (2005) > VERGASER



NICHT GEZEICHNET!
NOT SHOWN!
SANS ILLUSTRATION!

11 Massekabel
Lead ground
Cable de masse

12 Magnetschalter
Solenoid
Commutateur

13 Rep.satz - Schrittmotor
Repairkit - Floot
Kit de réparation - Flotteur

14 Rep.satz - Vergaser
incl. Vergaserdichtung, Gießflüssigschraube, Fächer Düsenmodell, U-Ring, O-Ring Leerlaufklappe, O-Ring Hauptventil, O-Ring Magnetventil, Motorventil, Düsenmodell und Motorventil

Repairkit - Carburateur

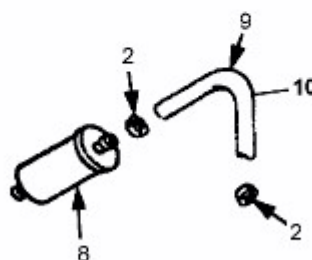
incl. Carburator gasket, Carburator body screw, Idle needle spring, U-ring, Idle jet O-ring, Main jet O-ring, Solenoid O-ring, Idle needle valve o-ring, Idle needle and idle needle valve

Kit de réparation - Carburateur

incl. Joint de carburateur, Vis de carburateur, Ressort de valve d'idle, Joint de gâleur de ralenti, Joint O, Joint O électrovanne, Pointeau, Joint de pointeau

15 Rep.satz - Choke
Repairkit - Choke
Kit de réparation - Choke

16 Höhendüsenatz
High altitude kit
Kit altitude buse



E4-01863A-01

fig