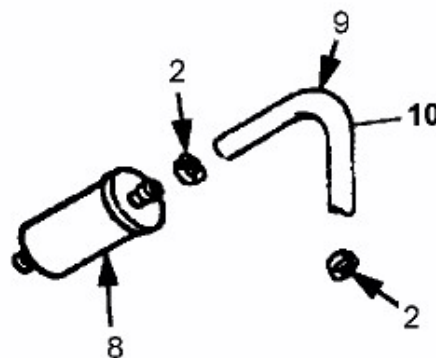


NICHT GEZEICHNET!
NOT SHOWN!
SANS ILLUSTRATION!

- | | |
|---|--|
| 11 Massekabel
Lead ground
Cable de masse | 12 Magnetschalter
Solenoid
Commuteur |
| 13 Rep.satz - Schwimmer
Repairkit - Float
Kit de reparation - Flotteur | |
| 14 Rep.satz - Vergaser
inkl. Vergaserdichtung, Gehäuseschraube, Feder Düsenadel, U-Ring, O-Ring Leerberfdüse, O-Ring Hauptdüse, O-Ringe Magnetschalter, Nadelventilsitz, Düsenadel und Nadelventil
Repairkit - Carburateur
incl. Carburator gasket, Carburator body screw, Idle needle spring, U-ring, Slow jet O-ring, Main jet O-ring, Solenoid O-rings, Inlet needle valve clip, Idle needle and Inlet needle valve
Kit de reparation - Carburateur
incl. Joint de carburateur, Vis de carburateur, Ressort de vis de ralenti, Joint de gicleur de ralenti, Joint U, Joint d'electrovanne, Pointeau, Joint de pointeau | |
| 15 Rep.satz - Choke
Repairkit - Choke
Kit de reparation - Choke | 16 Höhendüsensatz
High altitude kit
Kit altitude buse |



E4-01863A-01