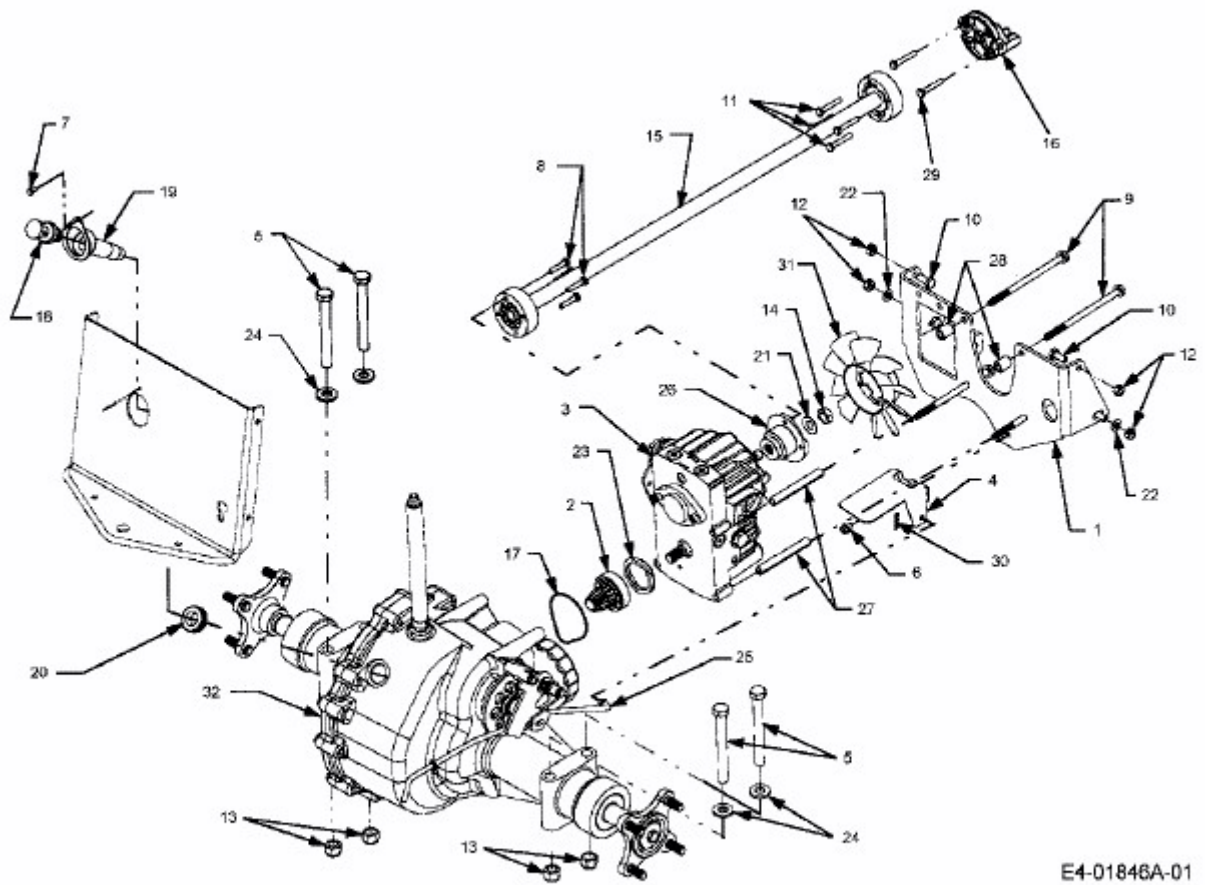


HDS 2205 > 13A-2D7-403 (2006) > GETRIEBE, HYDROSTAT



E4-01846A-01