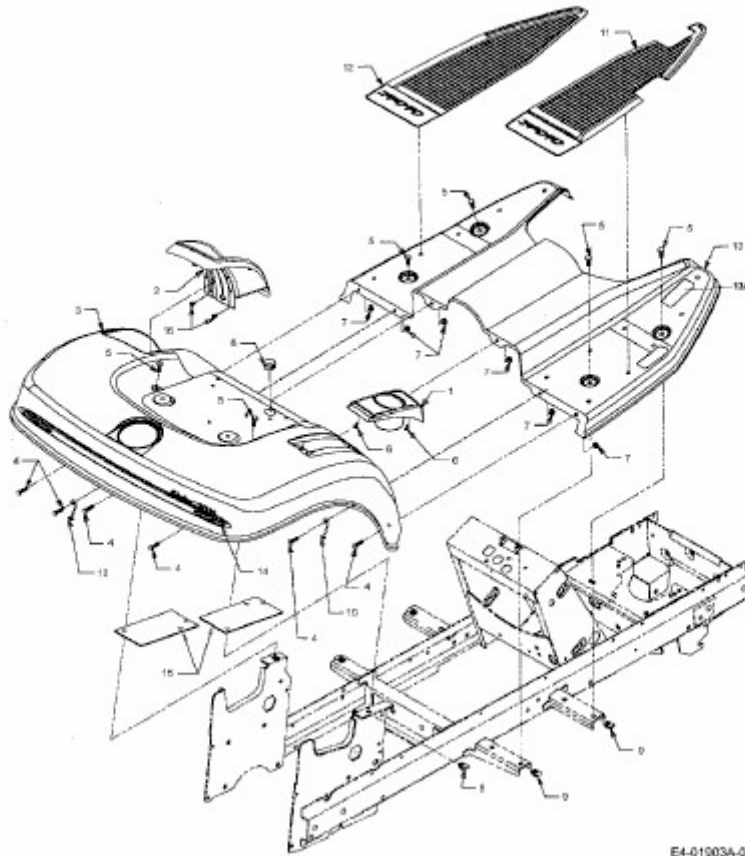


HDS 2205 > 13A-298-603 (2004) > SITZWANNE, TRITTBRETT



E4-01003A-01