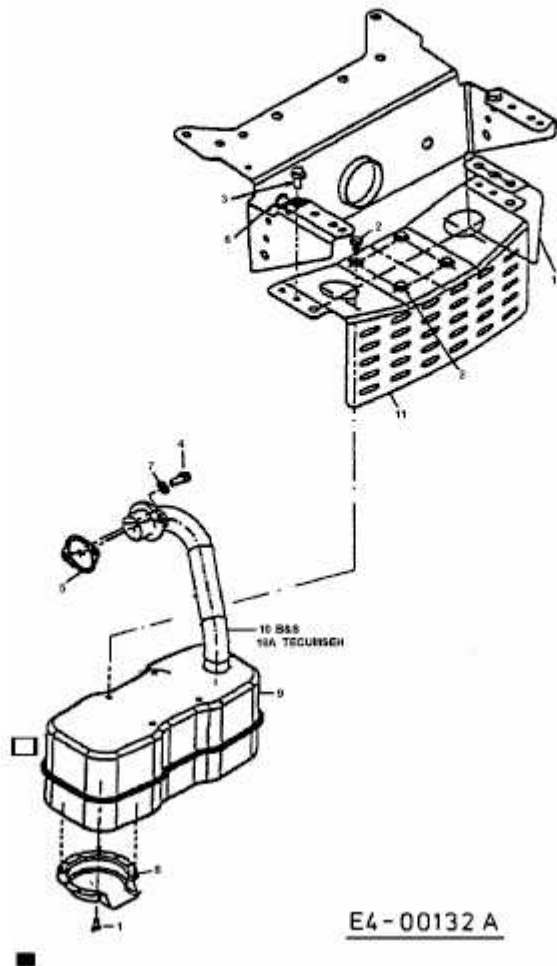


SPRINT 2000 > 136N765N604 (1996) > MOTORZUBEHÖR

Einzylinder  
Singlecylinder  
Cylindre simple  
LOW NOISE



E4-00132 A