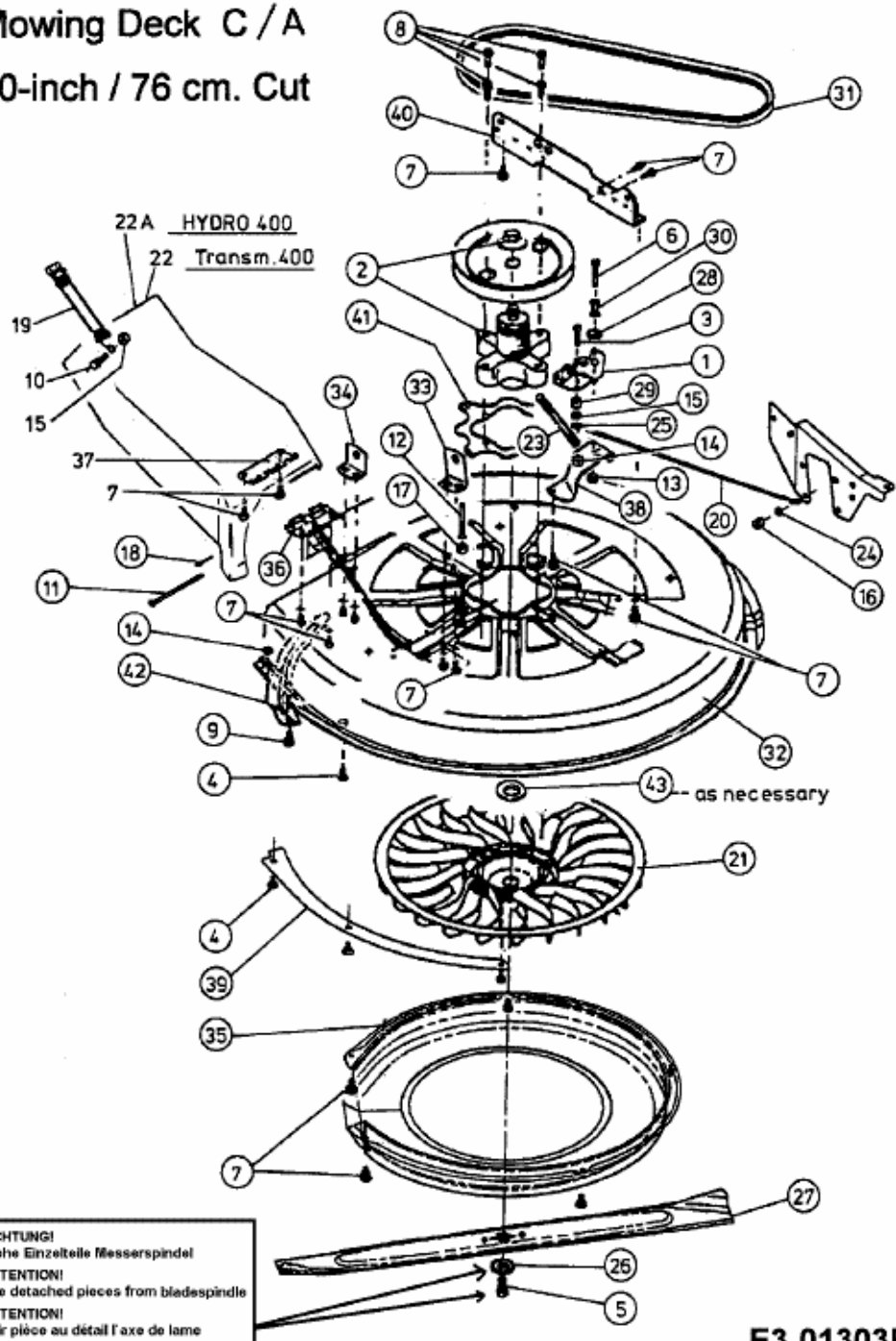


TC 4130 > 136N473C643 (1996) > MÄHWERK C (30"/76CM)

Mowing Deck C / A 30-inch / 76 cm. Cut



ACHTUNG!
 Siehe Einzelteile Messerspindel
ATTENTION!
 See detached pieces from bladespindle
ATTENTION!
 voir pièce au détail l'axe de lame

E3-01303B-01