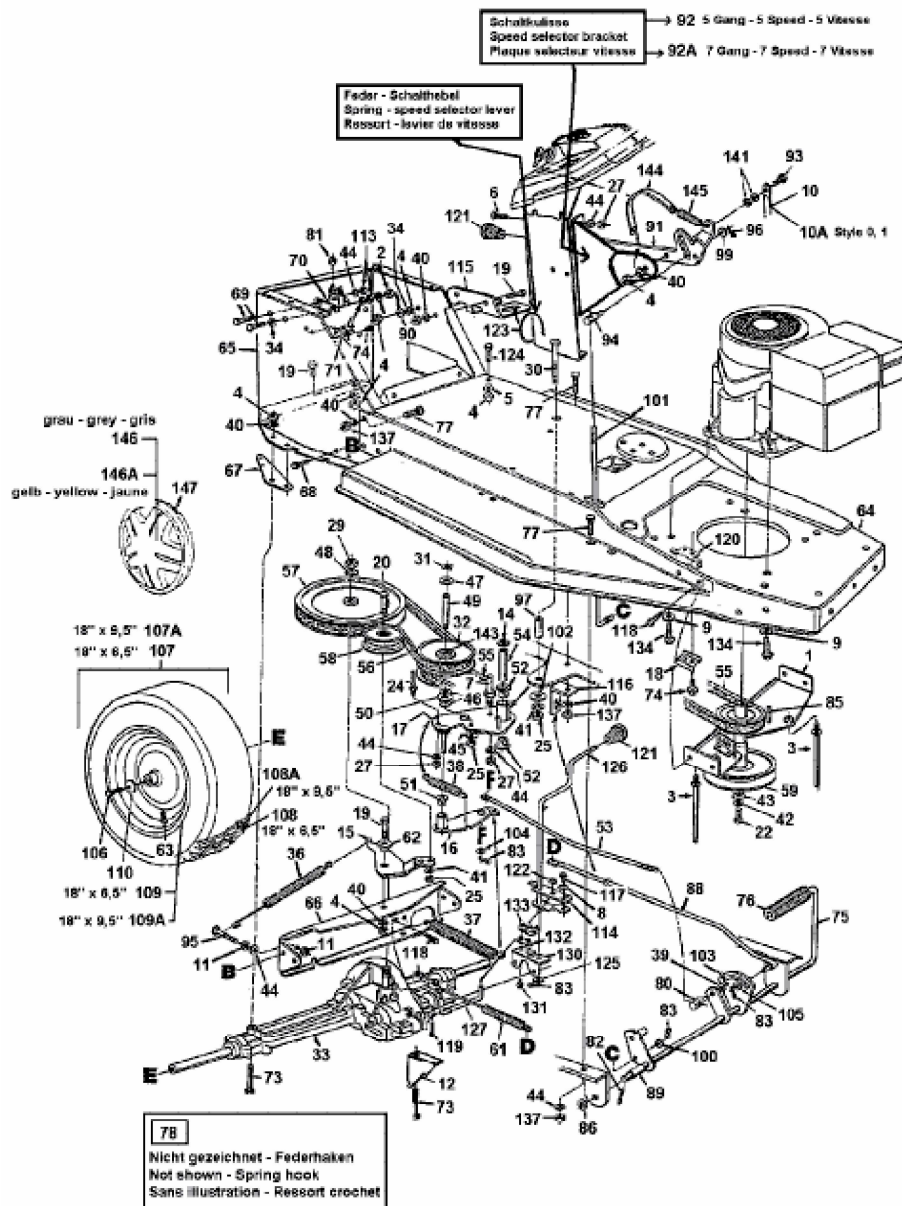


N 472 F > 136N472F679 (1996) > FAHRANTRIEB, MOTORKEILRIEMENSCHLEIBE, PEDAL, RÄDER HINTEN



fig

A1996-5641-02