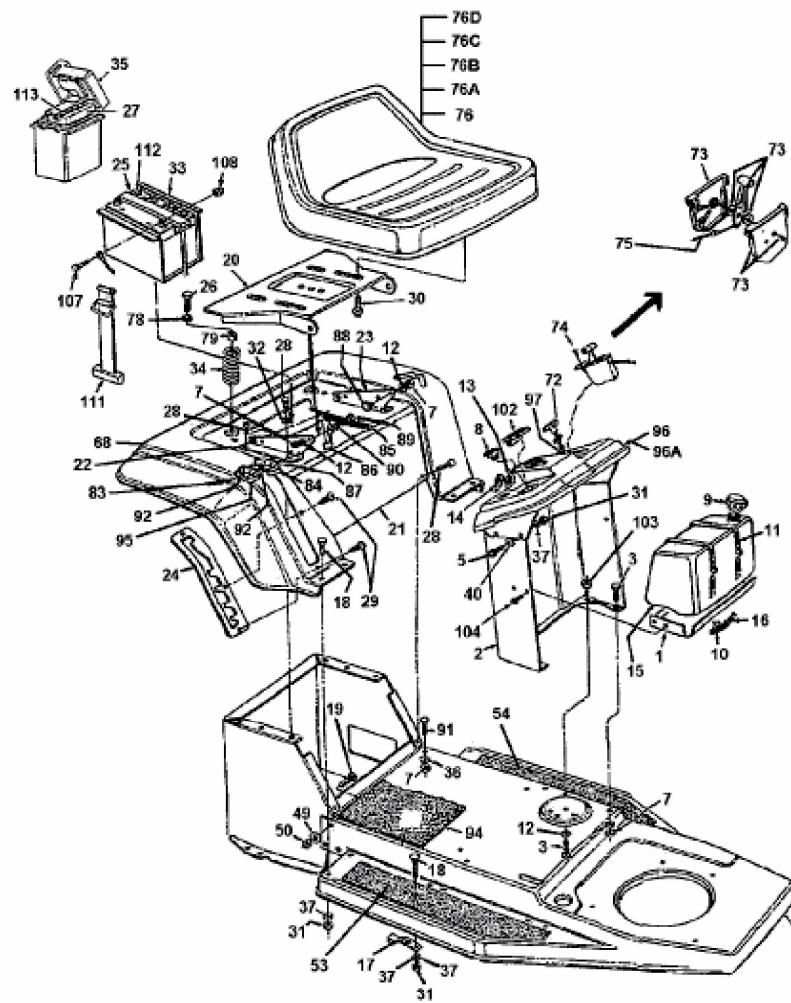


N 472 F > 136N472F679 (1996) > BATTERIE, SITZ, SITZWANNE, TANK



fig

A1996-5704-03