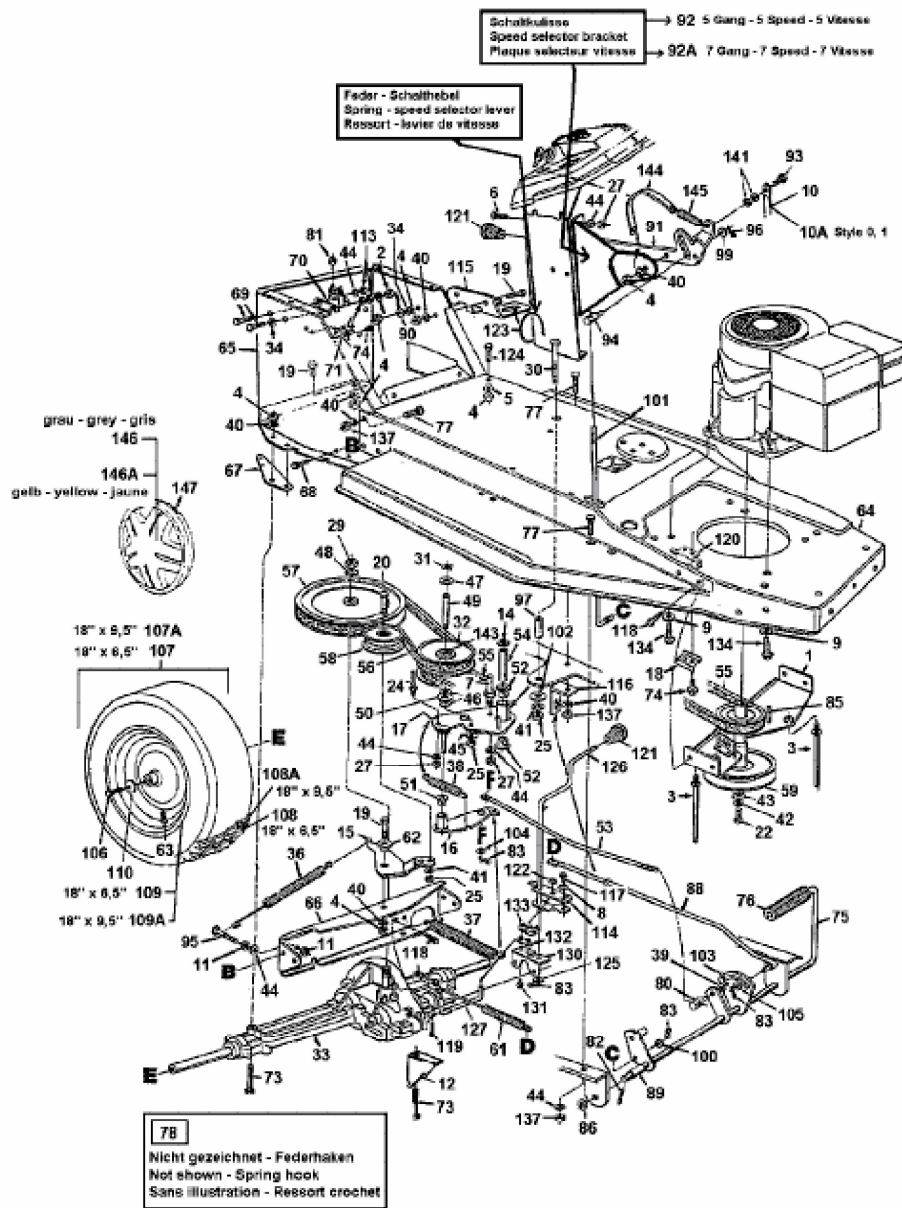


L 130 > 136N472F679 (1996) > FAHRANTRIEB, MOTORKEILRIEMENSCHLEIBE, PEDAL, RÄDER HINTEN



A1996-5641-02