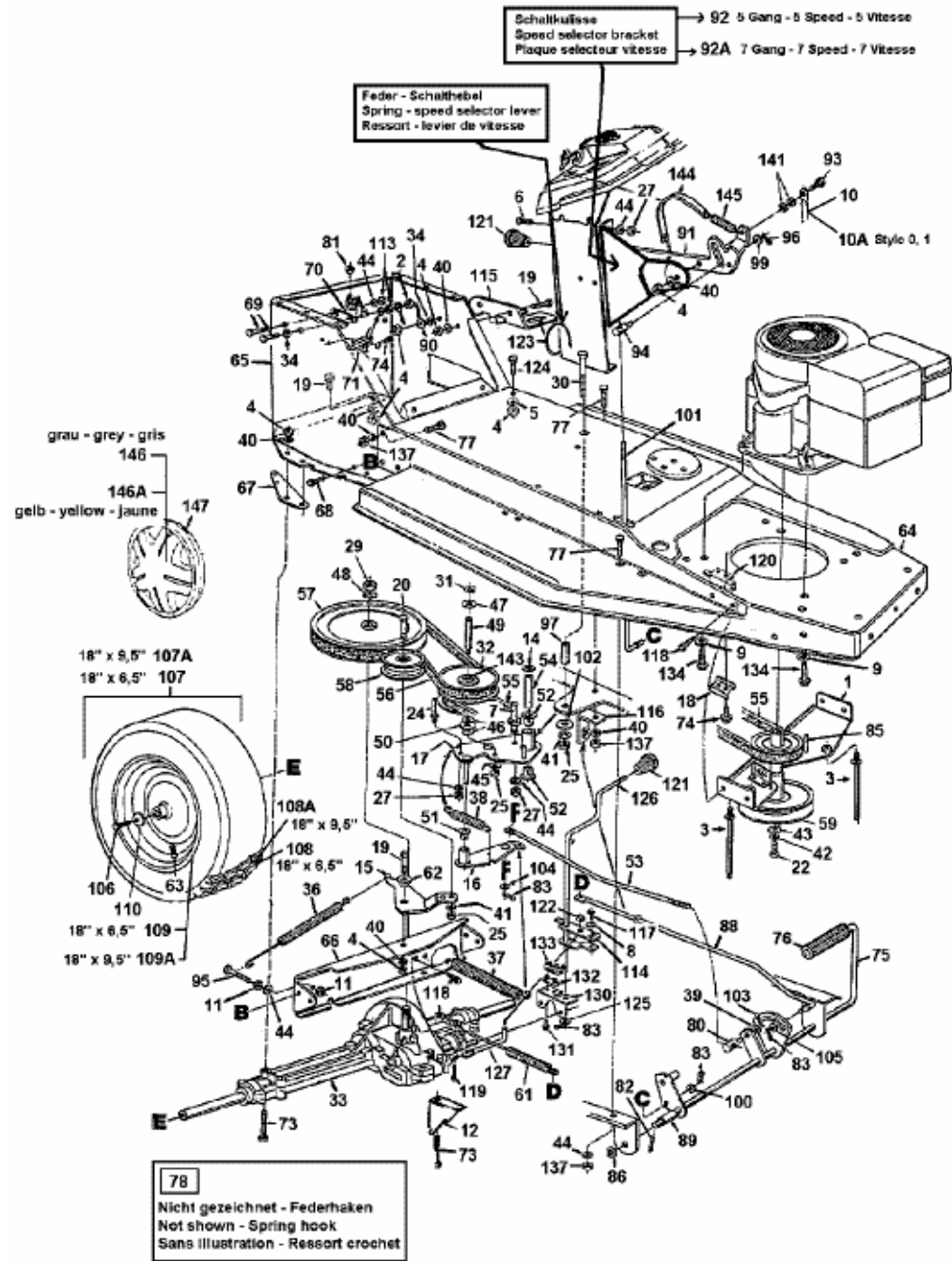


TE 4125 > 136L472E643 (1996) > FAHRANTRIEB, MOTORKEILRIEMENSCHLEIBE, PEDAL, RÄDER HINTEN



A1996-5641-02

fig