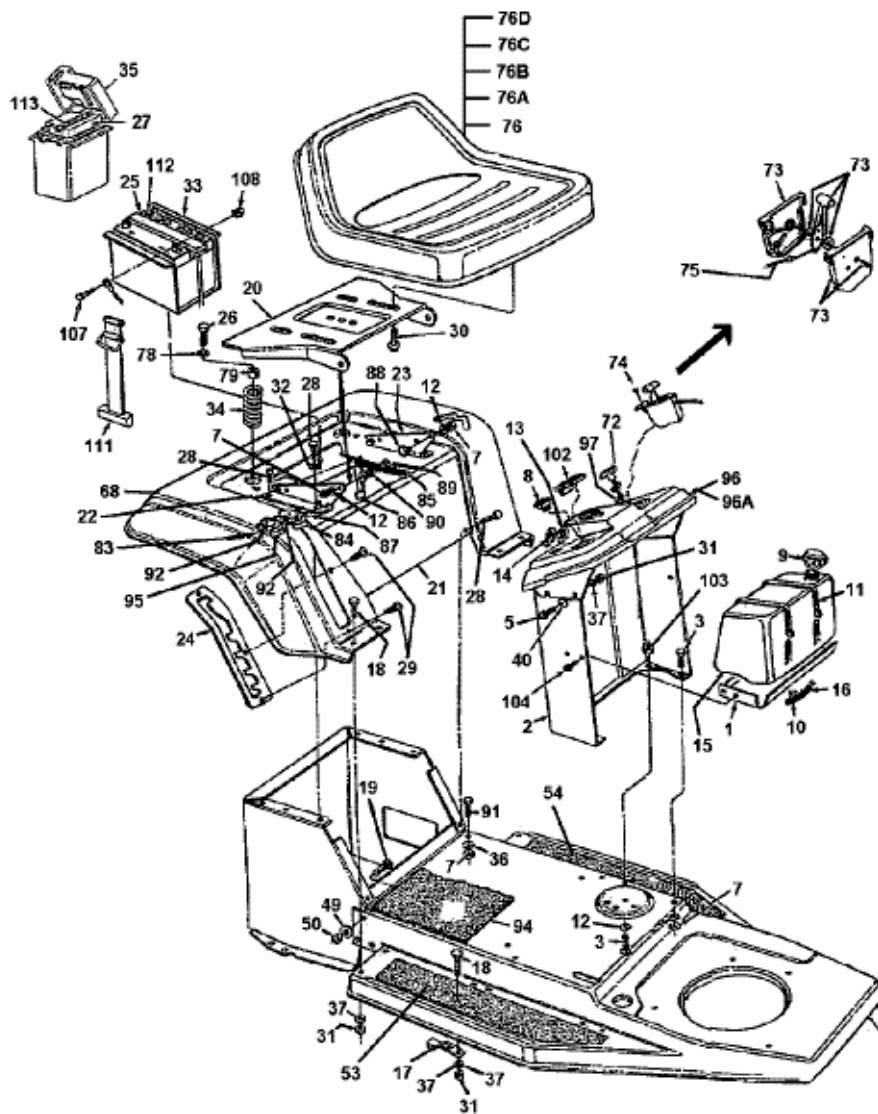


TE 4125 > 136L472E643 (1996) > BATTERIE, SITZ, SITZWANNE, TANK



A1996-5704-03

Fig