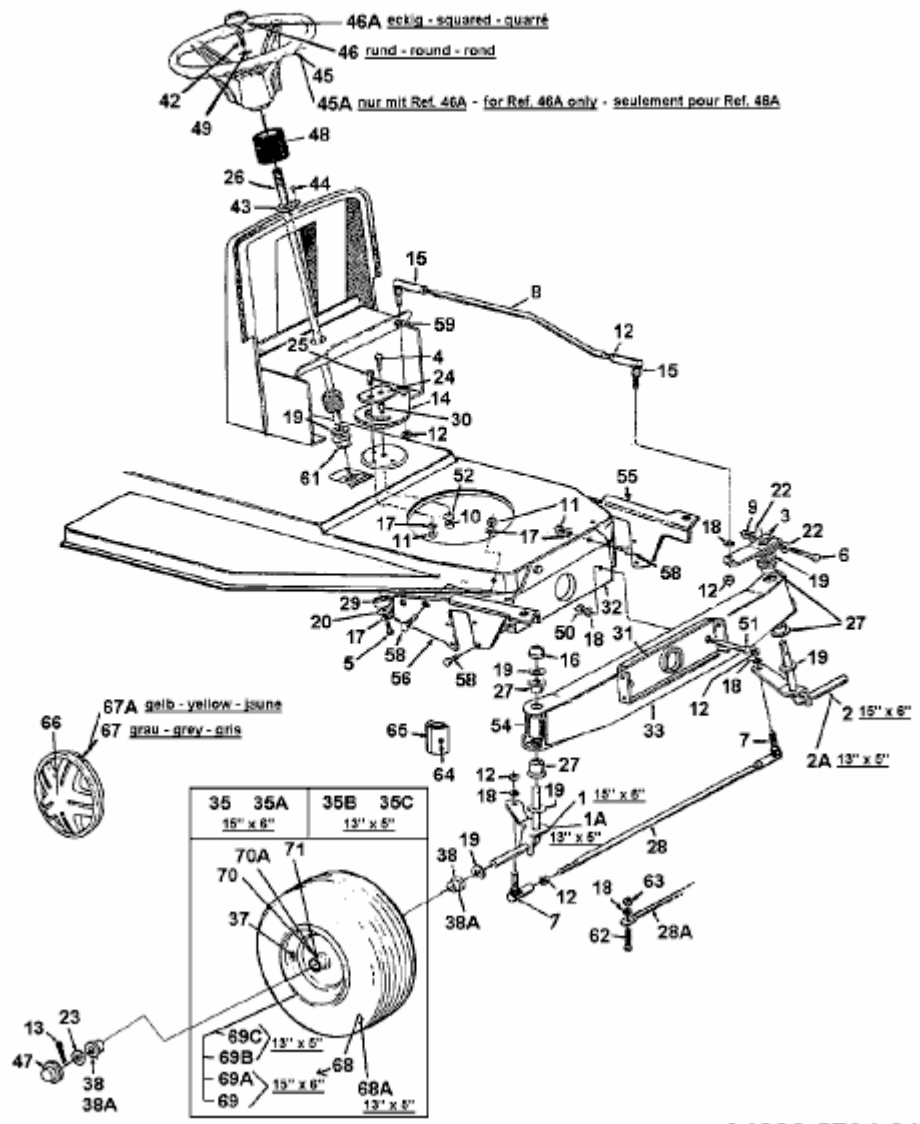


B 120 > 136L470E678 (1996) > VORDERACHSE



A1996-5704-01

Fig