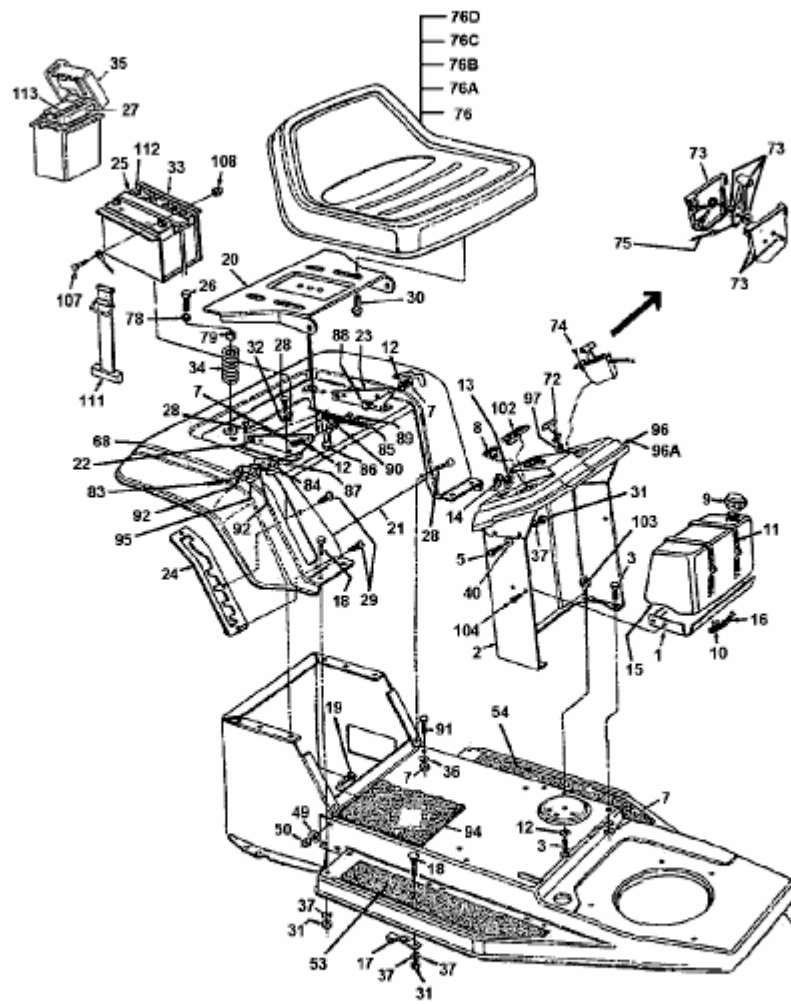


B 120 > 136L470E678 (1996) > BATTERIE, SITZ, SITZWANNE, TANK



fig

A1996-5704-03