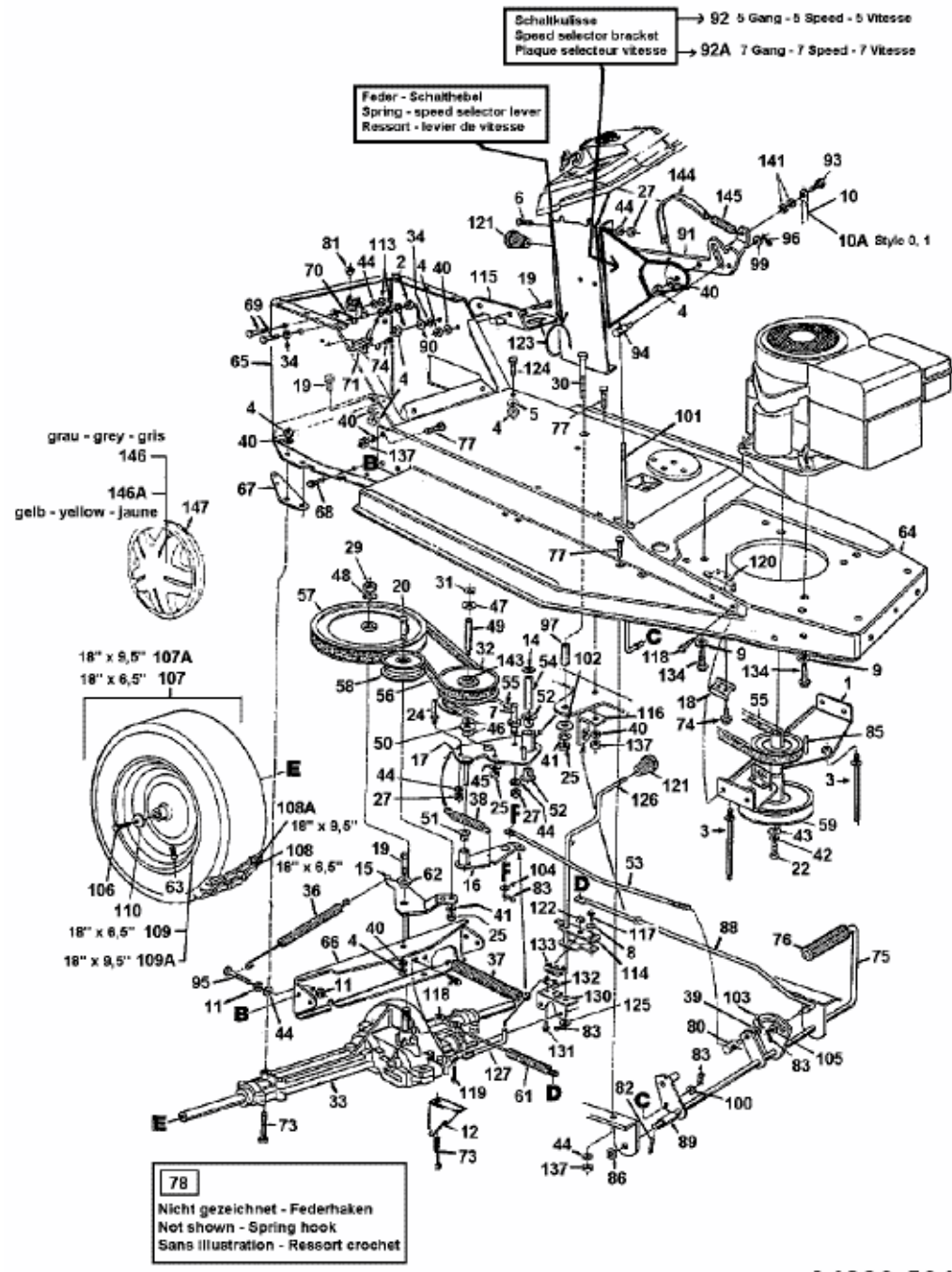


TC 4125 > 136L452C643 (1996) > FAHRANTRIEB, MOTORKEILRIEMENSCHLEIBE, PEDAL, RÄDER
HINTEN



A1996-5641-02

fig