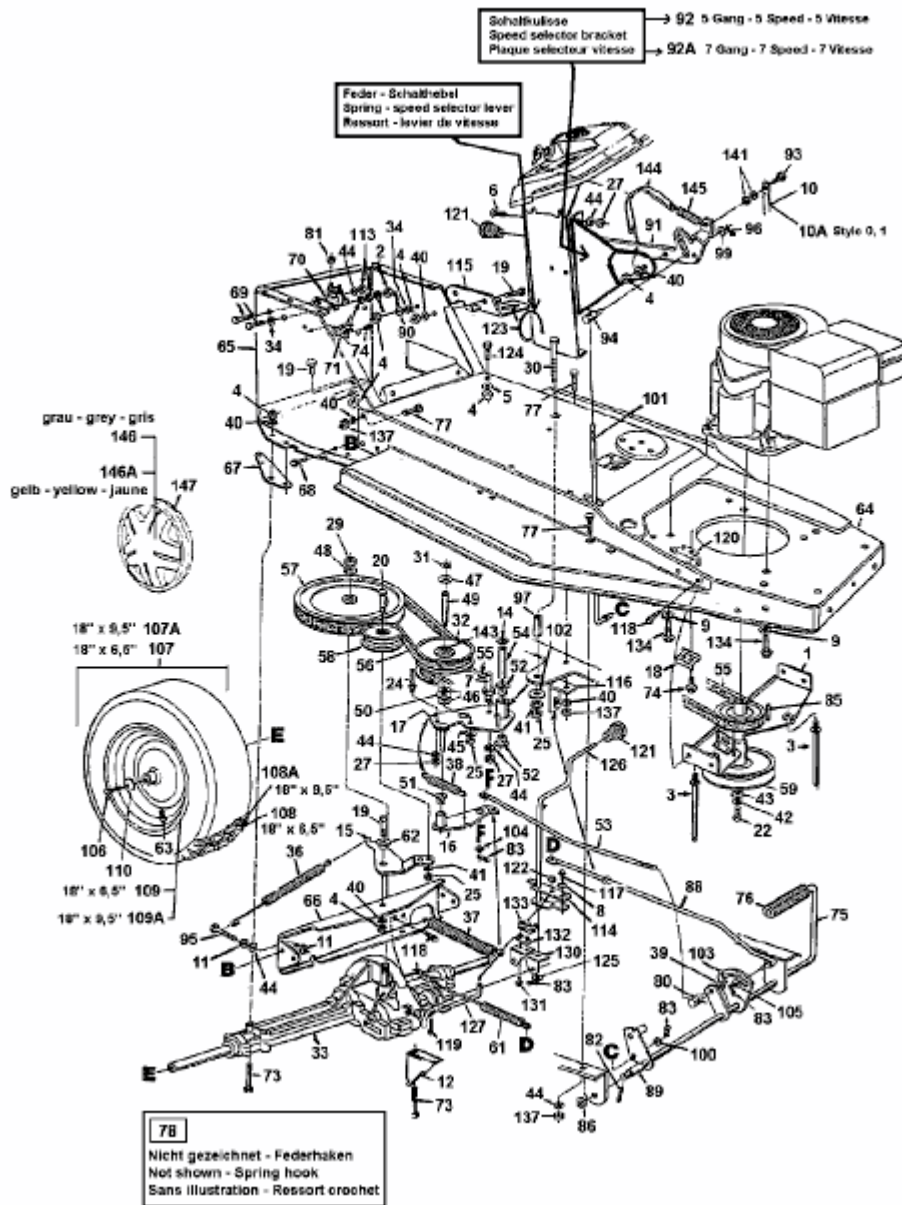


B 12 > 136H451E600 (1996) > FAHRANTRIEB, MOTORKEILRIEMENSCHLEIBE, PEDAL, RÄDER
HINTEN



A1996-5641-02