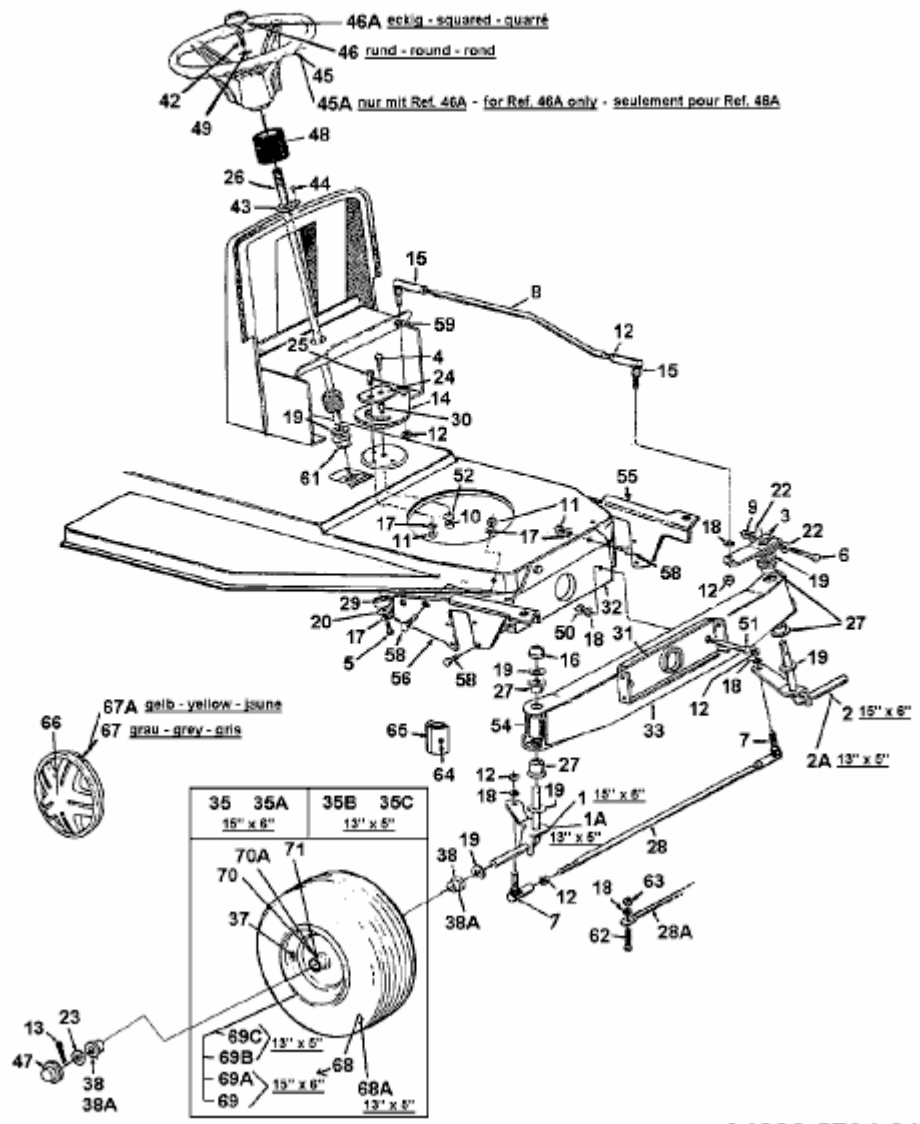


B 12 > 136H451E600 (1996) > VORDERACHSE



A1996-5704-01

Fig