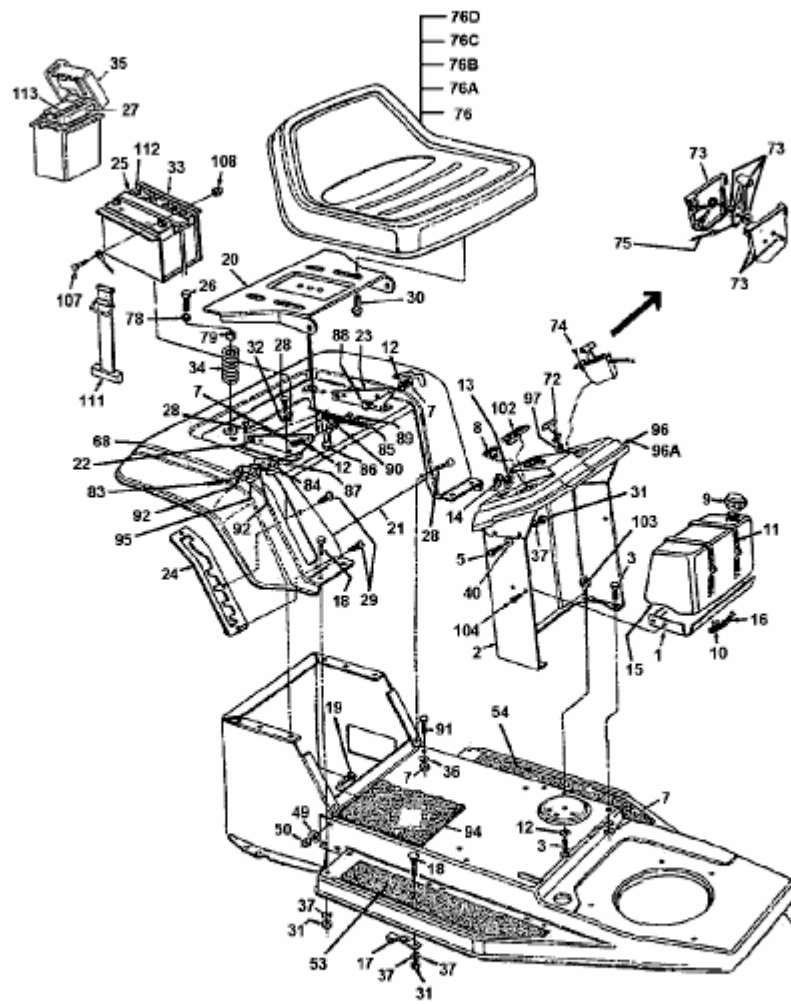


B 12 > 136H451E600 (1996) > BATTERIE, SITZ, SITZWANNE, TANK



fig

A1996-5704-03