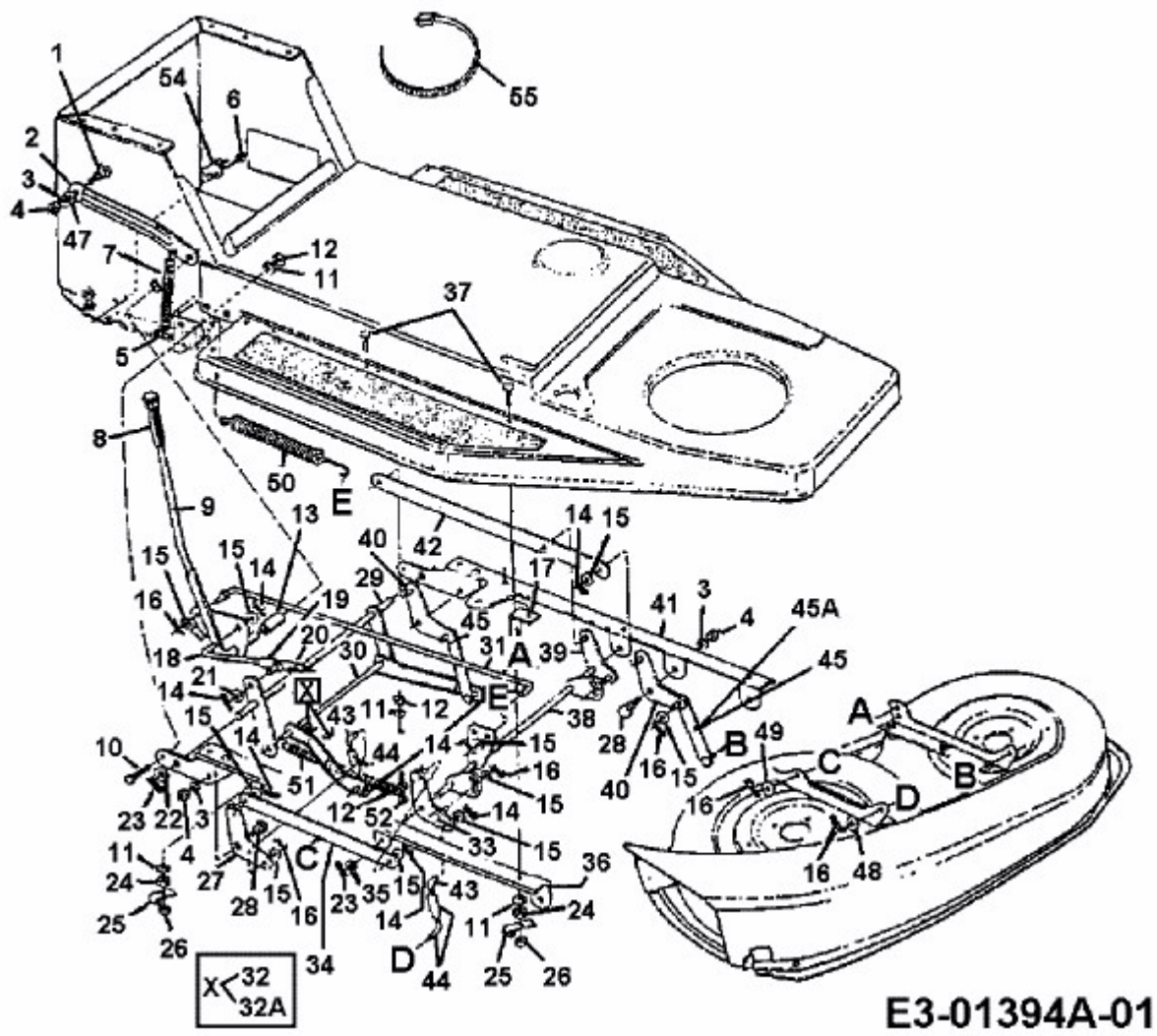


T 81 > 136C451D621 (1996) > MÄHWERKSAUSHEBUNG



E3-01394A-01