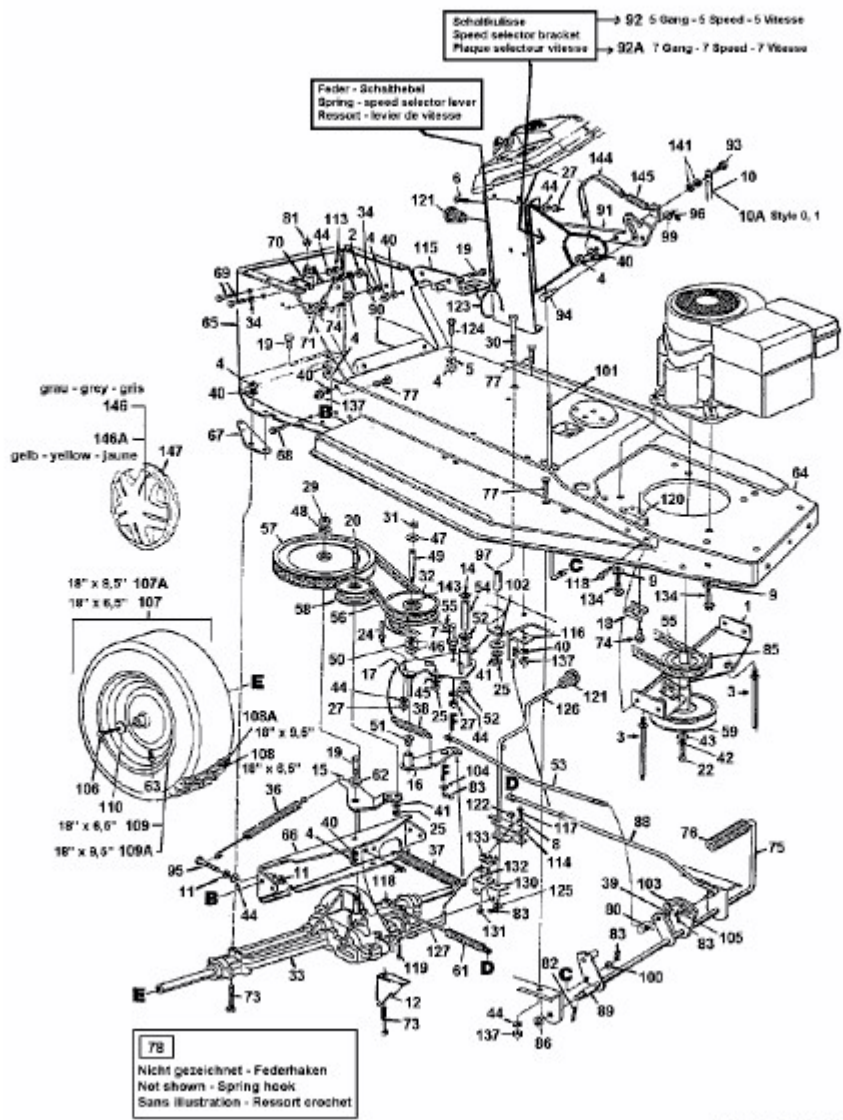


T 81 > 136C451D621 (1996) > FAHRANTRIEB, MOTORKEILRIEMENSCHLEIBE, PEDAL, RÄDER HINTEN



A1996-5641-02

Fig