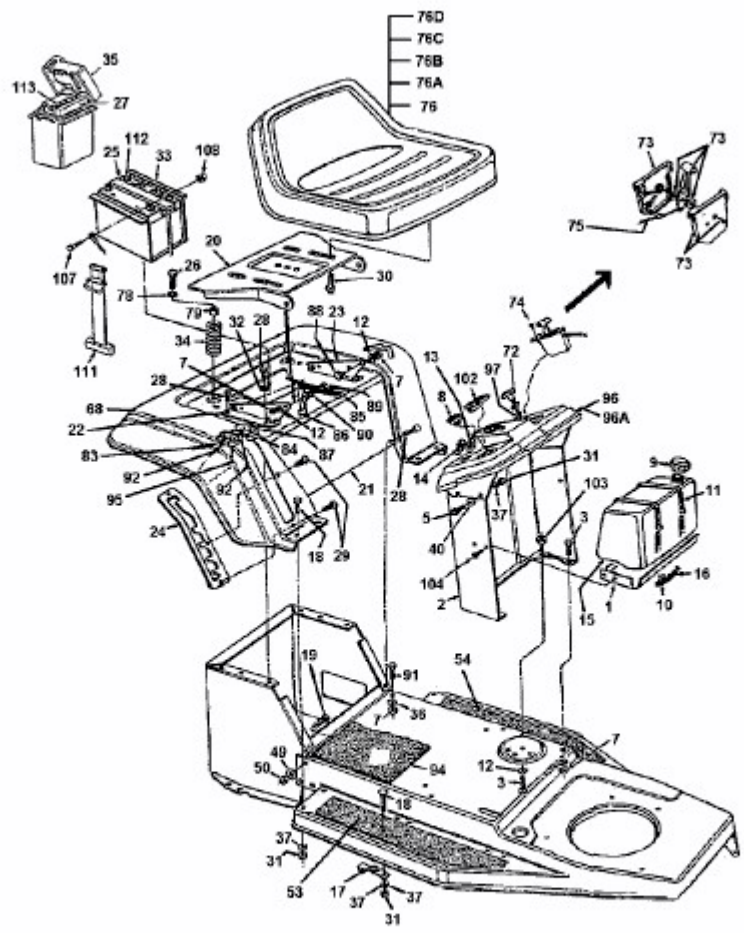


T 81 > 136C451D621 (1996) > BATTERIE, SITZ, SITZWANNE, TANK



Fig

A1996-5704-03