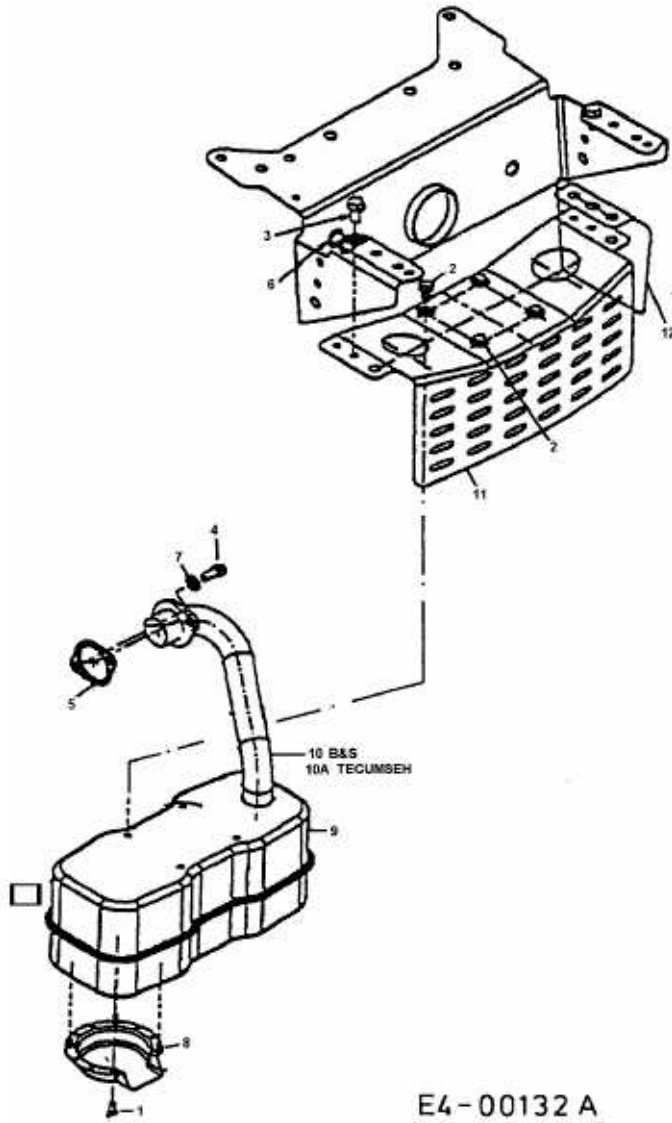


RMH 13.5-120 > 136A764N643 (1996) > MOTORZUBEHÖR

Einzyylinder
Singlecylinder
Cylindre simple
LOW NOISE



E4-00132 A