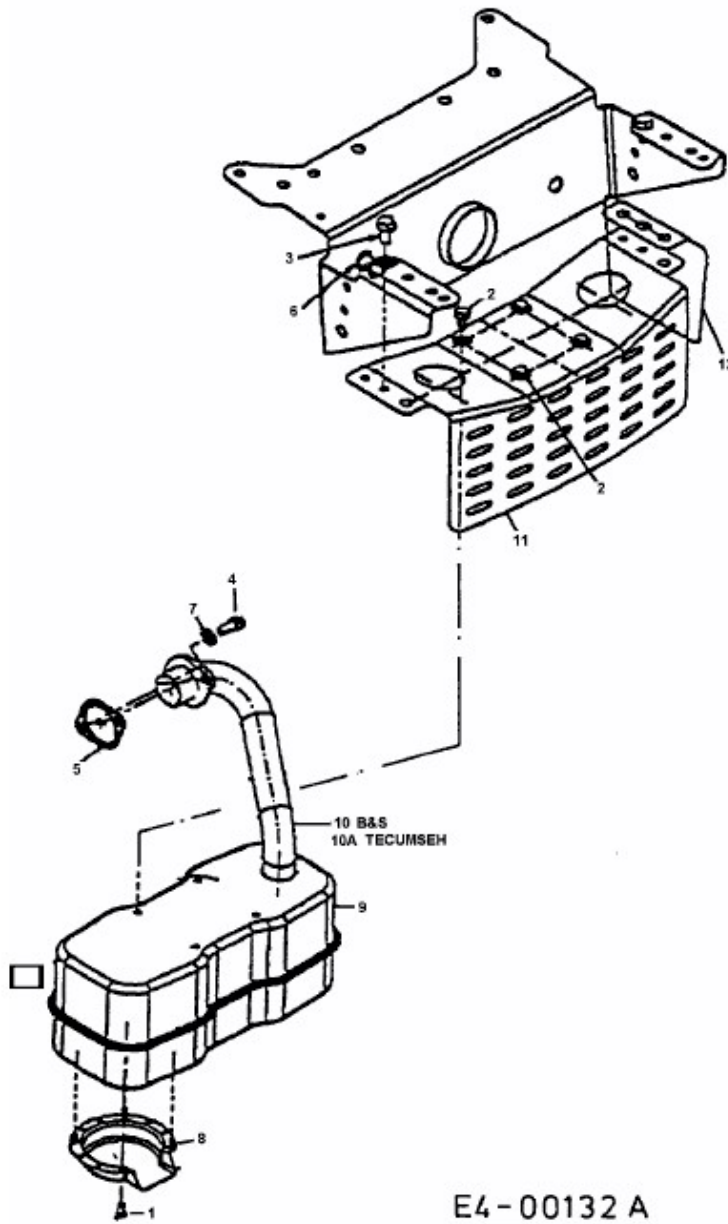


4600/102 H > 135N769N609 (1995) > MOTORZUBEHÖR

Einzyylinder
Singlecylinder
Cylindre simple
LOW NOISE



E4-00132 A