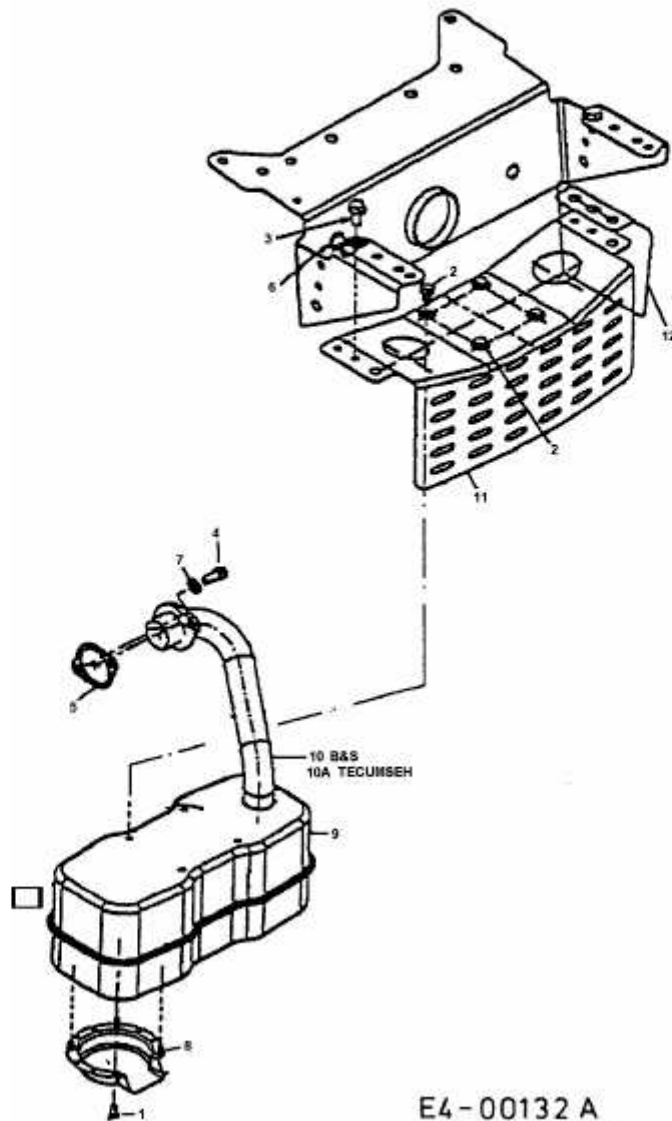


K 765 N > 135N766N678 (1995) > MOTORZUBEHÖR

Einzyfnder  
Singlecylinder  
Cylindre simple  
LOW NOISE



E4-00132 A