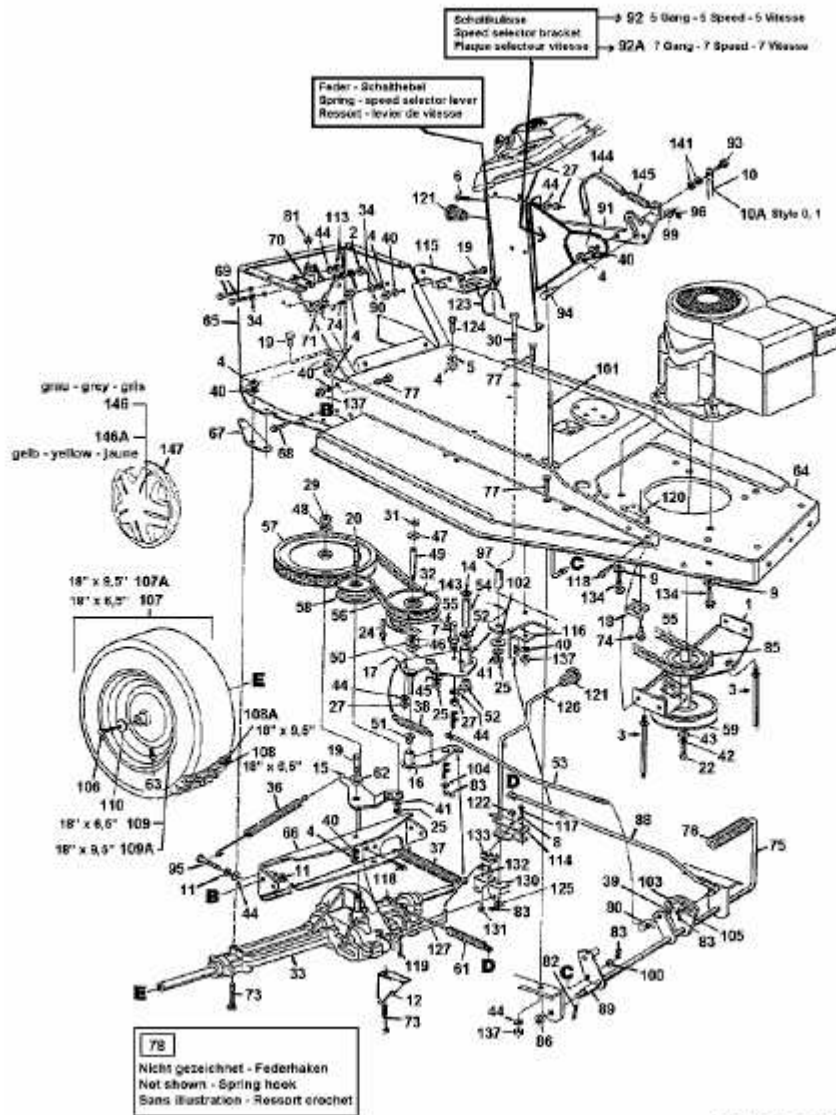


B/130 > 135N475F678 (1995) > FAHRANTRIEB, MOTORKEILRIEMENSCHIBE, PEDAL, RÄDER  
HINTEN



A1996-5641-02