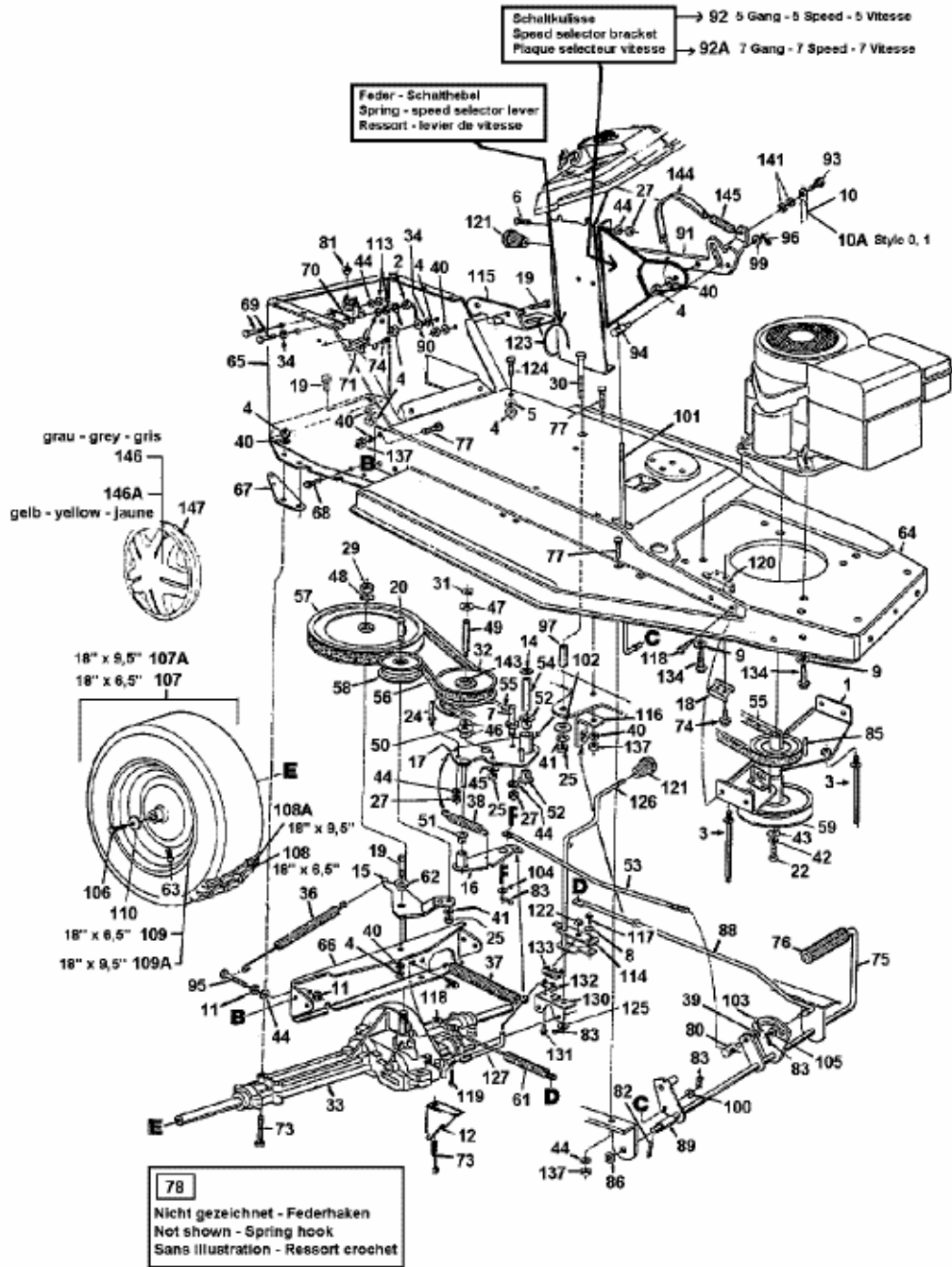


TC 4130 > 135N473C643 (1995) > FAHRANTRIEB, MOTORKEILRIEMENSCHIBE, PEDAL, RÄDER
HINTEN



A1996-5641-02

fig