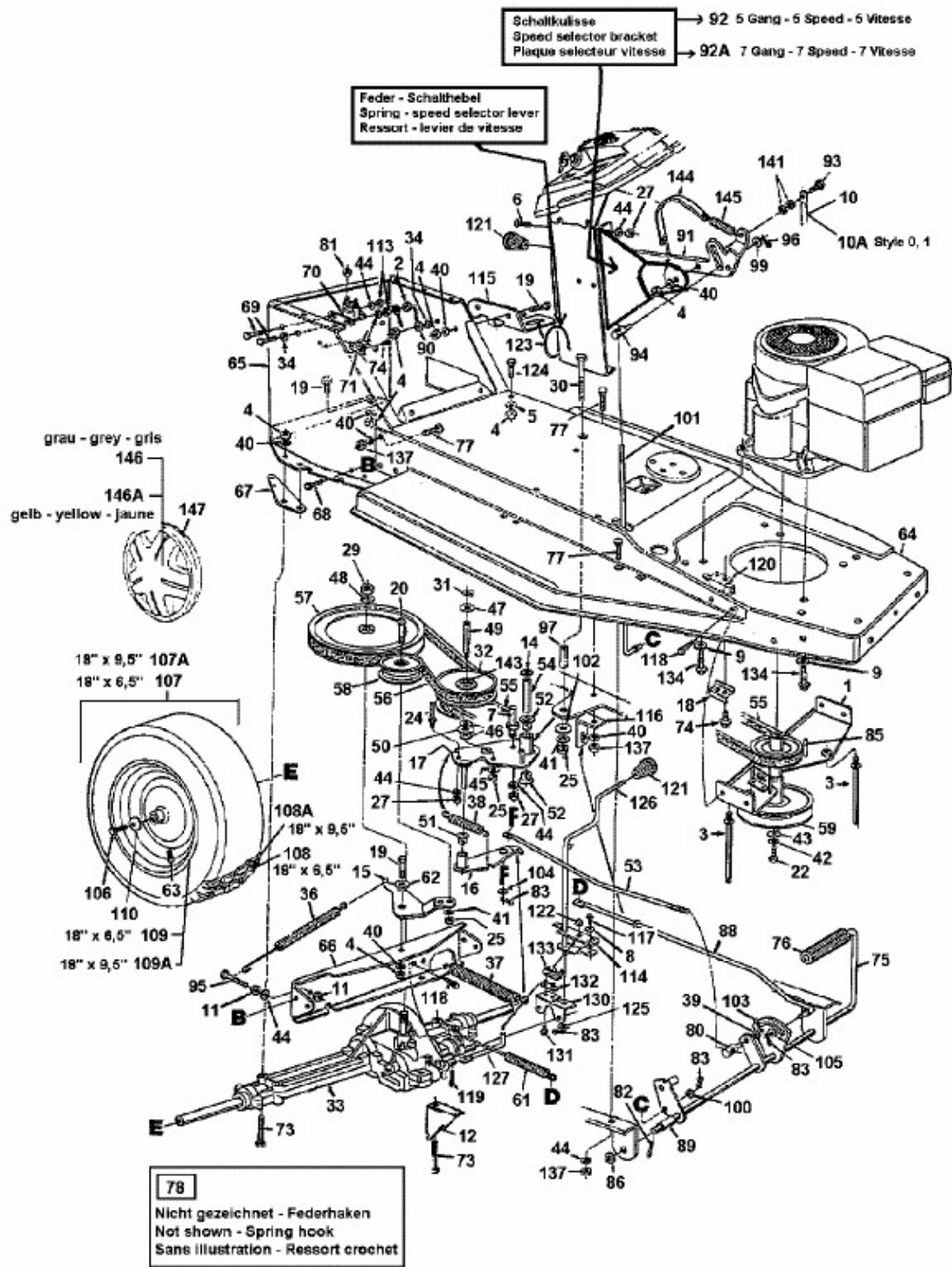


4600/91 > 135L450E609 (1995) > FAHRANTRIEB, MOTORKEILRIEMENSCHLEIBE, PEDAL, RÄDER
HINTEN



A1996-5641-02