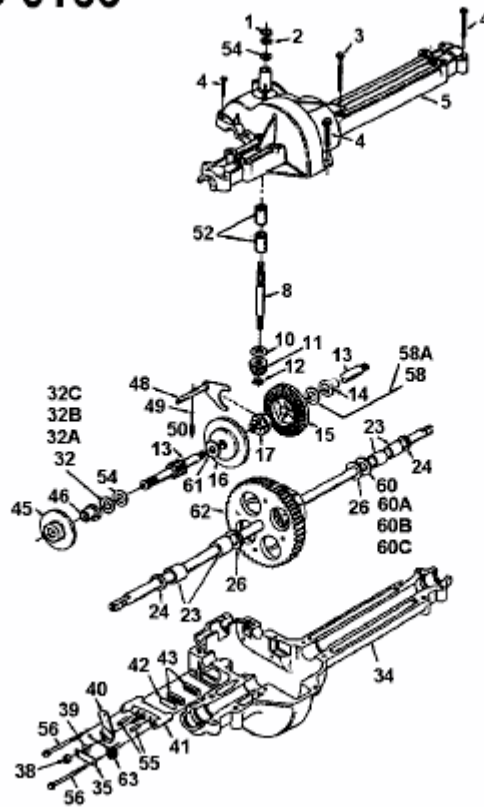


618-0166



fig