

RMS 12-91 > 135H451E628 (1995) > FAHRANTRIEB, MOTORKEILRIEMENSCHLEIBE, PEDAL, RÄDER HINTEN

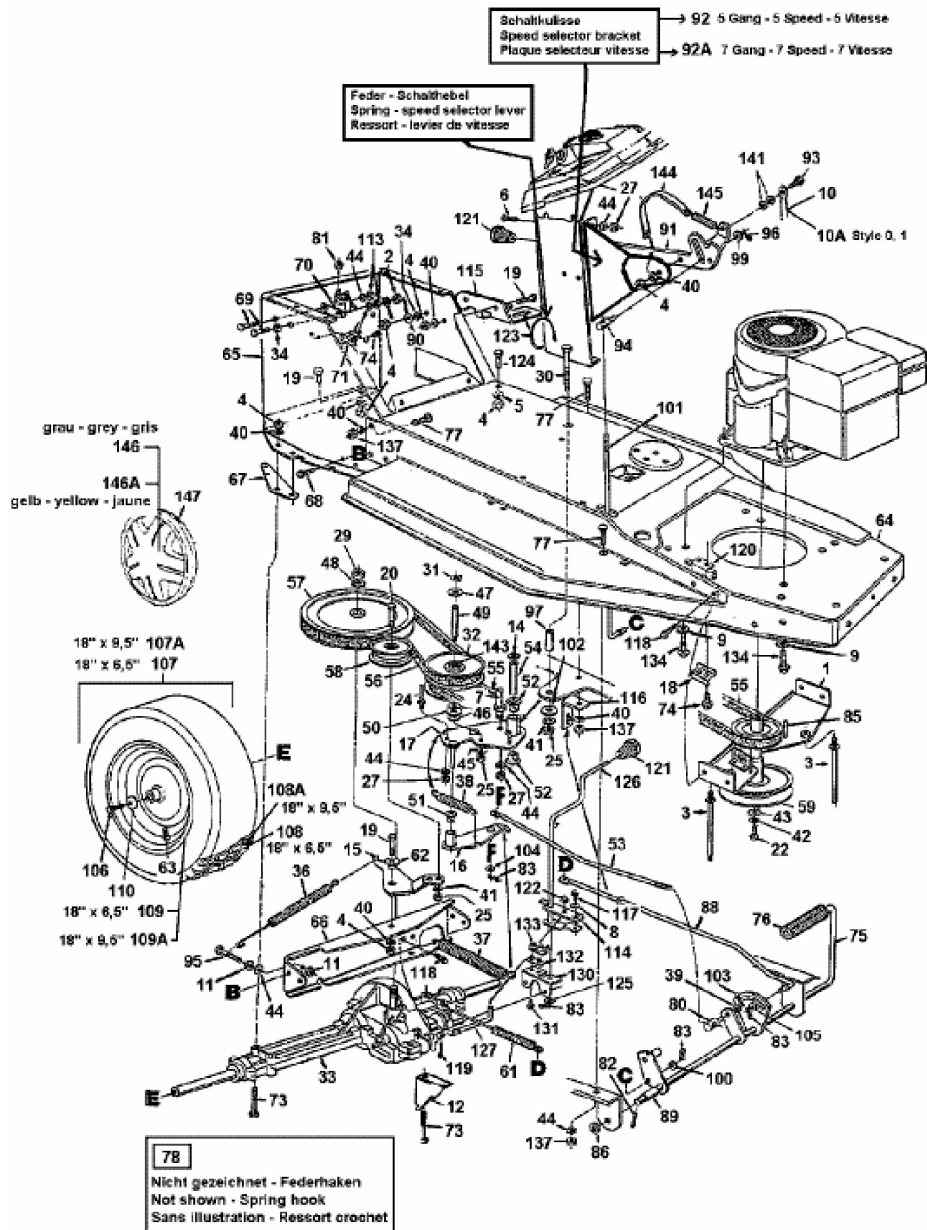


Fig.

A1996-5641-02