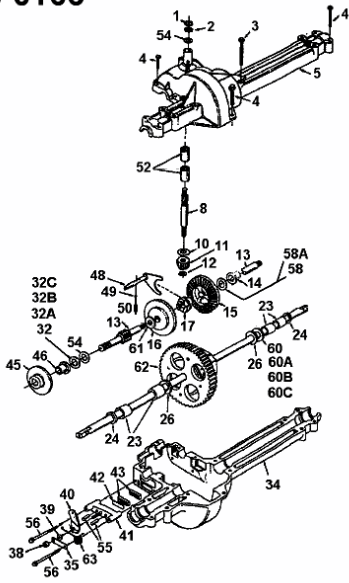


618-0166



fsq