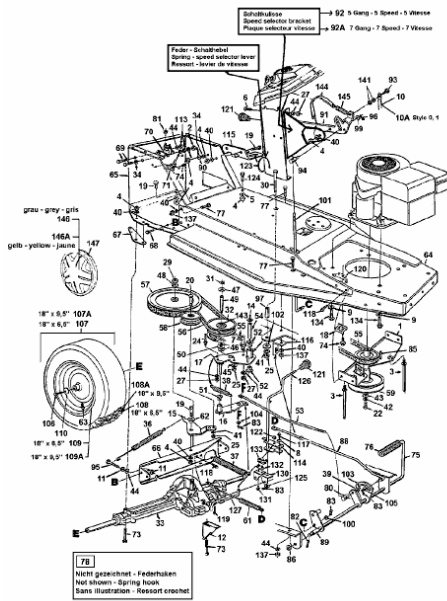


C 450 D > 135C450D678 (1995) > FAHRANTRIEB,
 MOTORKEILRIEMENSCHLEIBE, PEDAL, RÄDER HINTEN



A1996-5641-02