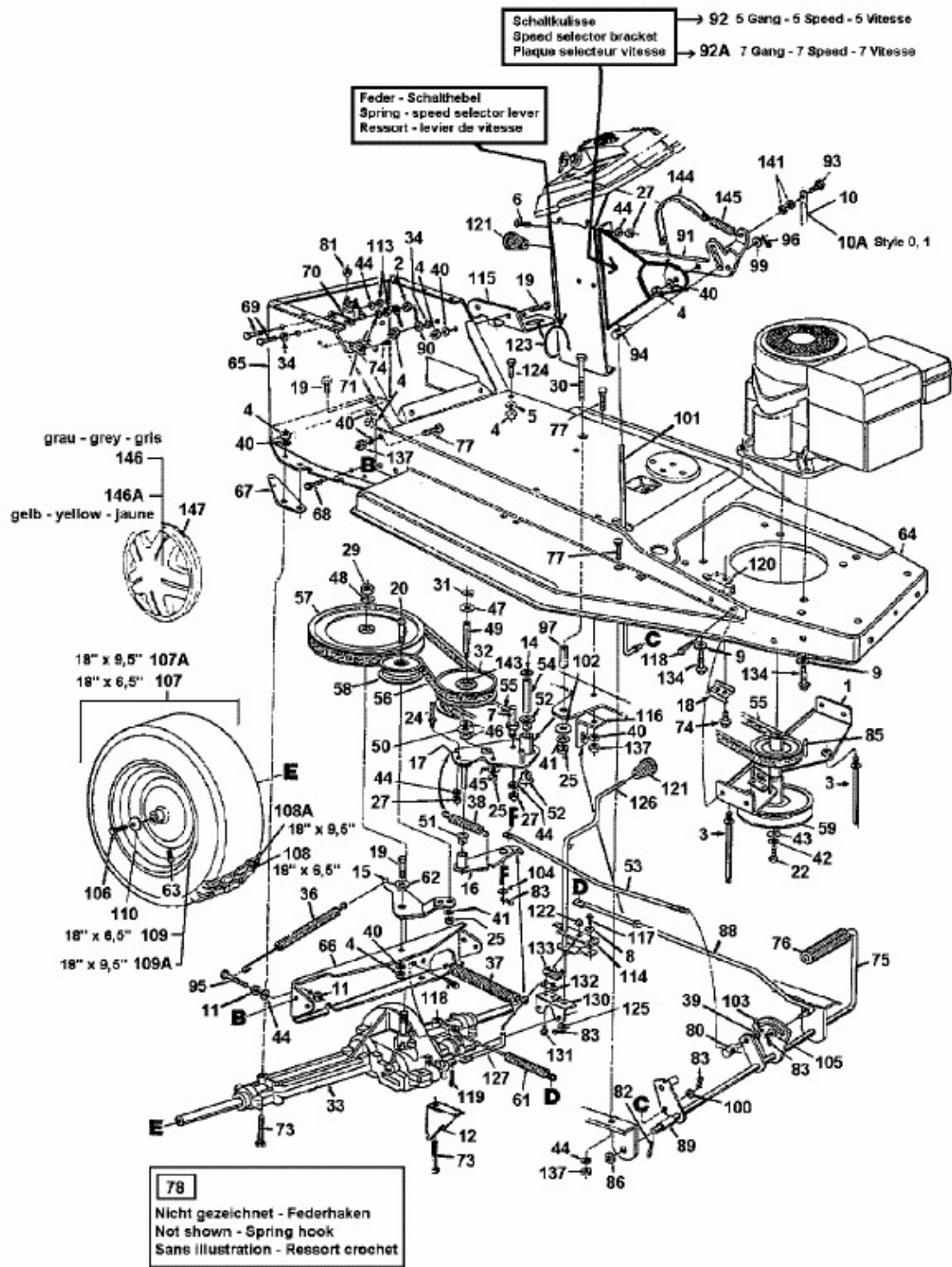


GARDOL 10.5/81 > 135B453D646 (1995) > FAHRANTRIEB, MOTORKEILRIEMENSCHLEIBE, PEDAL, RÄDER HINTEN



A1996-5641-02