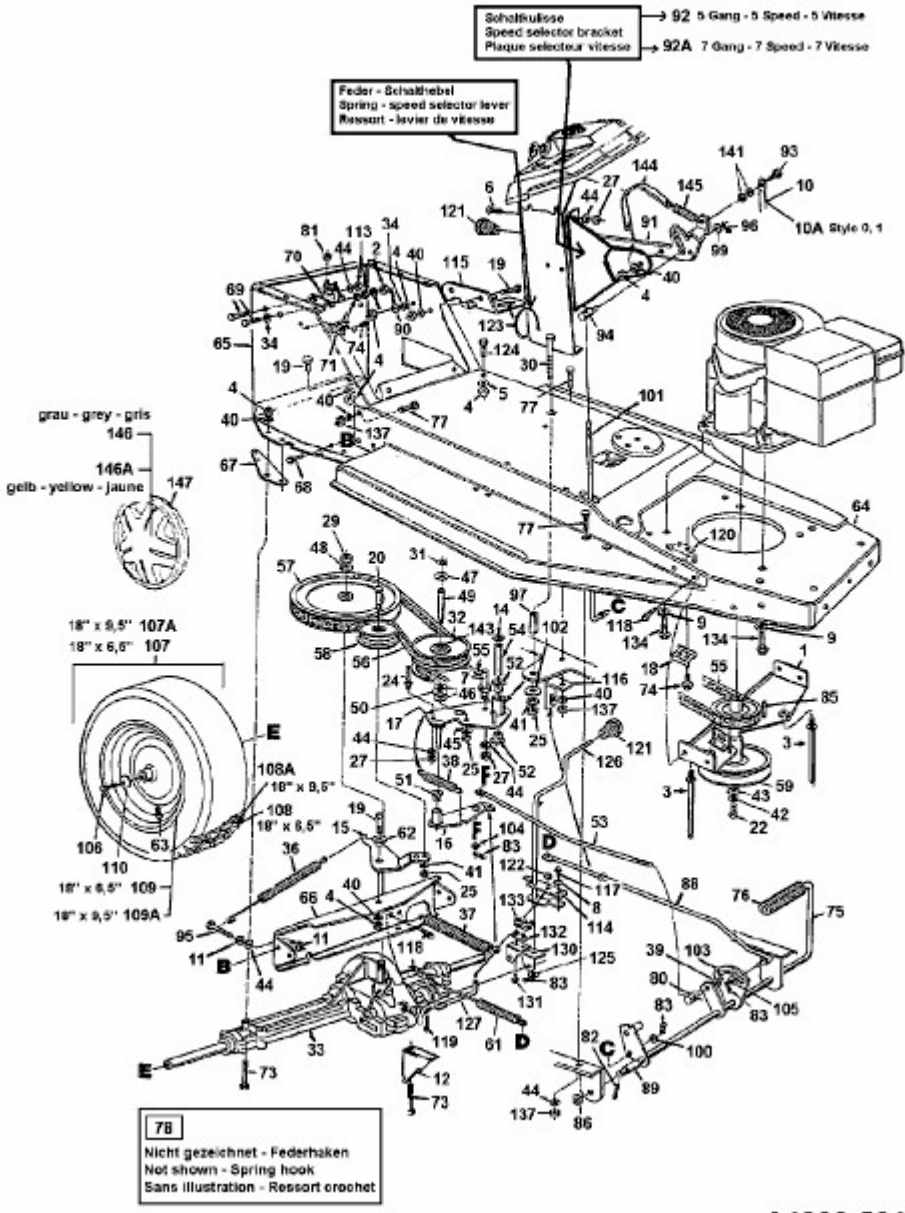


TOPFLITE B 10 > 135B452D648 (1995) > FAHRANTRIEB, MOTORKEILRIEMENSCHIBE, PEDAL, RÄDER HINTEN



A1996-5641-02

fig